



Li.Bo
Safety

ABBIGLIAMENTO
CLOTHING

PROTEZIONI
PROTECTIONS

CALZATURE
FOOTWEAR

SOCCORSO
RESCUE

www.libo.it/safety

Be safe with **Li.Bo**. Always.



.....
Be safe with Li.Bo. Always.

Safety first of all.

This is the mission of the Safety Division, with which Li.Bo markets a wide range of articles for the safety of workers.

Clothing and footwear for work, personal protective equipment and products for prevention and rescue All with high quality standards and the best price on the market.

Because the work is important but even more important is to avoid or reduce to the minimum possible the risks related to work, avoiding accidents and occupational diseases.

www.libo.it/en/safety



.....
Be safe with Li.Bo. Always.

La sicurezza prima di tutto.

E' questa la mission della Divisione Safety, con cui Li.Bo commercializza un'ampia gamma di articoli per la sicurezza dei lavoratori.

Abbigliamento e calzature da lavoro, dispositivi di protezione individuale e prodotti di prevenzione e soccorso. Tutti con standard qualitativi alti e **il miglior prezzo di mercato.**

Perché il lavoro è importante ma ancor più importante è evitare o ridurre al minimo possibile i rischi connessi all'attività lavorativa, evitando infortuni e malattie professionali.

www.libo.it/safety

6 **ABBIGLIAMENTO TECNICO MULTINORMA**
MULTINORM TECHNICAL CLOTHING

24 **ABBIGLIAMENTO TECNICO WORK**
TECHNICAL CLOTHING WORK

36 **GUANTI**
GLOVES

40 **PROTEZIONI PER SALDATURA**
WELDING PROTECTIONS

42 **PROTEZIONE VIE RESPIRATORIE**
RESPIRATORY PROTECTION

48 **PROTEZIONE UDITO**
HEARING PROTECTION

50 **PROTEZIONE DEL CAPO**
HEAD PROTECTION

53 **PROTEZIONE DEGLI OCCHI**
EYE PROTECTION

56 **PROTEZIONE DAL GAS**
PROTECTION FROM GAS

59 **COMUNICAZIONE SICURA**
SAFE COMMUNICATION

62 **DISPOSITIVI ANTICADUTA**
ANTI-FALL DEVICES

69 **CALZATURE**
FOOTWEAR

82 **PREVENZIONE E SOCCORSO**
PREVENTION AND RESCUE

96 **ANTINCENDIO**
FIRE FIGHTING



Li.Bo
Safety



ABBIGLIAMENTO TECNICO MULTINORMA

MULTINORM
TECHNICAL
CLOTHING

ABBIGLIAMENTO TECNICO | MULTINORMA

TECHNICAL CLOTHING | MULTI-STANDARD

CAMICIA TRIVALENTE AZZURRA

Camicia tessuto MULTIPRO 150.

Maniche lunghe a giro, chiuse da polsino con bottone.

Due taschini all'altezza del petto, chiusi con pattina e bottone.

Chiusura anteriore con bottoni.

EN 11612 | EN 1149-5 | EN 13034

COD. ART. 10178

SIZE: S | M | L | XL | XXL | 3XL



BLUE TRIVALENT SHIRT

Shirt fabric MULTIPRO 150.

Long round sleeves, closed by cuff with button.

Two small pockets at chest height, closed with flap and button.

Front closure with buttons.

EN 11612 | EN 1149-5 | EN 13034

6



ANTIFIAMMA
ANTI-FLAME



ANTISTATICO
ANTISTATIC



ANTIACIDO
ANTIACID

BUY IT ONLINE: www.libo.it/it/shop/libo-safety/abbigliamento/multinorma

ABBIGLIAMENTO TECNICO | MULTINORMA

TECHNICAL CLOTHING | MULTI-STANDARD

CAMICIA TRIVALENTE CELESTE

Linea ignifugo, camicia manica lunga slt 8578 fr +antistatico +antiacido.

- Tessuto: 98% Cotone 2% Fibre di carbonio 130gr/mq
- Collo a camicia, maniche a giro
- Polsi chiusi con asole e bottoni
- Chiusura centrale con asole e bottoni ricoperti
- Taschini applicati al petto con aletta fermata da velcro

EN 11612 | EN 1149-5 | EN 13034

COD. ART. 06059

SIZE: S | M | L | XL | XXL

LIGHT BLUE TRIVALENT SHIRT

Fireproof line, long sleeve shirt slt 8578 fr +antistatic +antiacid.

- Fabric: 98% Cotton 2% Carbon Fiber 130gr/sqm
- Shirt collar, round sleeves
- Cuffs closed with buttonholes and buttons
- Central closure with buttonholes and covered buttons
- Patch pockets on the chest with flap stopped by velcro

EN 11612 | EN 1149-5 | EN 13034



7



ANTIFIAMMA
ANTI-FLAME



ANTISTATICO
ANTISTATIC



ANTIACIDO
ANTIACID

BUY IT ONLINE: www.libo.it/it/shop/libo-safety/abbigliamento/multinorma

ABBIGLIAMENTO TECNICO | MULTINORMA

TECHNICAL CLOTHING | MULTI-STANDARD



COD. ART. 14407

SIZE: S | M | L | XL | XXL | 3XL



ALTA VISIBILITA'
HIGH VISIBILITY

COD. ART. 135481

SIZE: S | M | L | XL | XXL | 3XL

8

POLO MANICA LUNGA BIVALENTE

Polo linea ignifuga.

Tessuto: 55% modacrilico, 43% cotone, 2% antistatico. eso 230 gr/mq.

Collo chiuso con due bottoni. Polso in maglia elastica a costine.

EN 11612 | EN 1149-5

LONG SLEEVE POLO BIVALENT

Polo line fireproof.

Fabric: 55% modacrylic, 43% cotton, 2% antistatic. Weight 230 gr/sqm.

Collar closed with two buttons. Elastic rib knit cuff.

EN 11612 | EN 1149-5

POLO MANICA LUNGA GIALLO/BLU BIVALENTE E ALTA VISIBILITA'

Polo linea ignifuga. Alta visibilità.

Tessuto: 55% modacrilico, 43% cotone, 2% antistatico. eso 230 gr/mq.

Collo chiuso con due bottoni. Polso in maglia elastica a costine. DOPPIA banda HV sul bacino e sulle maniche.

EN 11612 | EN 1149-5 | EN 13688

BIVALENT AND HIGH VISIBILITY LONG-SLEEVED YELLOW/BLUE POLO

Polo line fireproof. High visibility.

Fabric: 55% modacrylic, 43% cotton, 2% antistatic. Weight 230 gr/sqm.

Collar closed with two buttons. Elastic rib knit cuff.

EN 11612 | EN 1149-5 | EN 13688



ANTIFIAMMA
ANTI-FLAME



ANTISTATICO
ANTISTATIC

BUY IT ONLINE: www.libo.it/it/shop/libo-safety/abbigliamento/multinorma

ABBIGLIAMENTO TECNICO | MULTINORMA

TECHNICAL CLOTHING | MULTI-STANDARD



COD. ART. 06209

SIZE: S | M | L | XL | XXL | 3XL

GIUBBOTTO BLU MULTINORMA

Ignifugo 78%cot 20%pol 2% fibra ant. Collo a camicia, chiusura anteriore con bottoni automatici coperti. Elastico ai polsi, due tasche al petto chiuse con pattine e velcro, rinforzo sulle spalle.

EN 11612 | EN 1149-5 | EN 13034 | EN 11611 | IEC 61482

MULTINORM BLUE JACKET

Fire retardant 78%cot 20%pol 2% fiber ant. Shirt collar, front closure with covered snaps. Elastic at wrists, two chest pockets closed with flaps and Velcro, shoulder reinforcement.

EN 11612 | EN 1149-5 | EN 13034 | EN 11611 | IEC 61482



COD. ART. 06210

SIZE: S | M | L | XL | XXL | 3XL

PANTALONE BLU MULTINORMA

Ignifugo 78%cot 20%pol 2% fibra ant. Chiusura patta con bottoni coperti, due tasche anteriori a filetto, una tasca posteriore chiusa con pattina e velcro, rinforzo interno al cavallo, doppie cuciture nei punti di sforzo.

EN 11612 | EN 1149-5 | EN 13034 | EN 11611 | IEC 61482

MULTINORM BLUE JACKET

Fire retardant 78%cot 20%pol 2% ant. fiber. Flap closure with covered buttons, two front welt pockets, one back pocket closed with flap and Velcro, internal reinforcement at crotch, double stitching at stress points.

EN 11612 | EN 1149-5 | EN 13034 | EN 11611 | IEC 61482



ANTIFIAMMA
ANTI-FLAME



ANTISTATICO
ANTISTATIC



ANTIACIDO
ANTIACID



ARCO ELETTRICO
ELECTRIC ARC



SALDATURA
WELDING

BUY IT ONLINE: www.libo.it/it/shop/libo-safety/abbigliamento/multinorma

ABBIGLIAMENTO TECNICO | MULTINORMA

TECHNICAL CLOTHING | MULTI-STANDARD

COMPLETO MULTINORMA C/BANDE BLUE NAVY

Tessuto MULTIPRO. Colore BLU NAVY.

Pantalone con passanti, due tasche posteriori, due tasche mani e due tasconi laterali con soffietto, chiuse da pattine con bottoni a pressione. Doppia banda riflettente posizionata sul fondo gamba, colore GRIGIO. Chiuso da bottoni.

Giacca con colletto a camicia, maniche a giro, apertura centrale con bottoni coperti da patta, con doppia banda riflettente posizionata all'altezza del bacino e sugli avambracci, colore GRIGIO.

Con due tasche petto con soffietto, chiuse da pattina e bottone a pressione. Polsini rifiniti con elastico.

EN 11612 | EN 1149-5 | EN 13034 | EN 11611 | IEC 61482 | EN 20471

Giubbino | Jacket COD. ART. 10182

Pantalone | Pant COD. ART. 10183

SIZE: S | M | L | XL | XXL | 3XL



10

MULTINORM COMPLETE W/BANDS BLUE NAVY

MULTIPRO fabric. NAVY BLUE color.

Pants with loops, two back pockets, two hand pockets and two large side pockets with gussets, closed by flaps with snap buttons. Double reflective band positioned on the bottom leg, GREY color. Closed by buttons.

Jacket with shirt collar, round sleeves, central opening with buttons covered by flap, with double reflective band positioned at the height of the pelvis and forearms, color GREY.

With two chest pockets with gusset, closed by flap and snap button. Cuffs finished with elastic.

EN 11612 | EN 1149-5 | EN 13034 | EN 11611 | IEC 61482 | EN 20471



ANTIFIAMMA
ANTI-FLAME



SALDATURA
WELDING



ANTISTATICO
ANTISTATIC



ARCO ELETTRICO
ELECTRIC ARC



ANTIACIDO
ANTIACID



ALTA VISIBILITA'
HIGH VISIBILITY



BUY IT ONLINE: www.libo.it/it/shop/libo-safety/abbigliamento/multinorma

ABBIGLIAMENTO TECNICO | MULTINORMA

TECHNICAL CLOTHING | MULTI-STANDARD

COMPLETO MULTINORMA GIALLO/BLU

Pantalone con passanti, 2 tasche posteriori, 2 tasche mani e 2 tasconi laterali con soffietto in contrasto, chiuse da pattine con bottoni a pressione. Doppia banda riflettente sul fondo gamba, colore GRIGIO/GIALLA. Chiuso da bottoni.

Giacca con colletto a camicia, maniche a giro, apertura centrale con bottoni a pressione, doppia banda riflettente all'altezza del bacino e sui polsi, colore GRIGIO-GIALLO. 2 tasche petto con soffietto a contrasto, chiuse da pattina e bottone a pressione e 2 tasche mani. Con piping applicato sul colletto, pattine, inserto su spalle e manica e fianchetti. Polsini con elastico.

EN 11612 | EN 1149-5 | EN 13034 | EN 11611 | IEC 61482 | EN 20471

Giubbotto | Jacket COD. ART. 13399

Pantalone | Pant COD. ART. 13400

SIZE: S | M | L | XL | XXL | 3XL



MULTINORM COMPLETE YELLOW/BLUE

Pants with loops, 2 back pockets, 2 hand pockets and 2 large side pockets with contrasting gusset, closed by flaps with snap buttons. Double reflective band on the bottom of the leg, GREY/YELLOW color. Fastened with buttons.

Jacket with shirt collar, round sleeves, central opening with snap buttons, double reflective band at hip height and on cuffs, GREY/YELLOW color. 2 chest pockets with contrasting gusset, fastened with flaps and snap buttons and 2 hand pockets. With piping applied to the collar, flaps, insert on shoulders and sleeves and sides. Cuffs with elastic.

EN 11612 | EN 1149-5 | EN 13034 | EN 11611 | IEC 61482 | EN 20471

AVAILABLE ALSO IN
ORANGE-BLU

11



ANTIFIAMMA
ANTI-FLAME



SALDATURA
WELDING



ANTISTATICO
ANTISTATIC



ARCO ELETTRICO
ELECTRIC ARC



ANTIACIDO
ANTIACID



ALTA VISIBILITA'
HIGH VISIBILITY



BUY IT ONLINE: www.libo.it/it/shop/libo-safety/abbigliamento/multinorma

ABBIGLIAMENTO TECNICO | MULTINORMA

TECHNICAL CLOTHING | MULTI-STANDARD

TUTA INTERA MULTIPROTEZIONE CON BANDE

Tessuto MULTIPRO. Colore Blu Navy / Arancio.

Tuta intera, chiusa da cerniera coperta, con due tasche petto e due tasche mani, polsini regolabili con bottoni a pressione.

EN 11612 | EN 1149-5 | EN 13034 | EN 11611 | IEC 61482 | EN 20471

BLU - COD. ART. 23636

ARANCIO - COD. ART. 31175

SIZE: S | M | L | XL | XXL | 3XL



12

MULTI-PROTECTION FULL BODY SUIT WITH BANDS

MULTIPRO fabric. Navy Blue/Orange color.

Closed by covered zipper, with two breast pockets and two hand pockets, adjustable cuffs with press studs.

EN 11612 | EN 1149-5 | EN 13034 | EN 11611 | IEC 61482 | EN 20471



ANTIFIAMMA
ANTI-FLAME



SALDATURA
WELDING



ANTISTATICO
ANTISTATIC



ARCO ELETTRICO
ELECTRIC ARC



ANTIACIDO
ANTIACID



ALTA VISIBILITA'
HIGH VISIBILITY



BUY IT ONLINE: www.libo.it/it/shop/libo-safety/abbigliamento/multinorma

ABBIGLIAMENTO TECNICO | MULTINORMA

TECHNICAL CLOTHING | MULTI-STANDARD

TUTA INTERA MULTIPROTEZIONE BICOLOR CON BANDE

Tessuto MULTIPRO. Colore Giallo-Blu / Arancio-Blu.

Tuta intera con colletto a camicia, maniche a giro con elastico ai polsi, apertura centrale con lampo coperta da lista fermata con bottoni a pressione, due tasche applicate sul petto con porta badge e due sul davanti coperte da aletta, tasca portamento sul gambale, con doppia banda riflettente posizionata sul fondo gamba.

EN 11612 | EN 1149-5 | EN 13034 | EN 11611 | IEC 61482 | EN 20471

GIALLO/BLU - COD. ART. 26002

ARANCIO/BLU - COD. ART. 31152

SIZE: S | M | L | XL | XXL | 3XL



TWO-COLOR MULTIPROTECTION FULL SUIT WITH BANDS

MULTIPRO fabric. Color Yellow-Blue / Orange-Blue.

One-piece coverall with shirt collar, round sleeves with elastic at cuffs, central opening with zipper covered by list and fastened with press studs, two patch pockets on chest with badge holder and two on front covered by flap, pocket on leg, with double reflective band positioned on bottom of leg.

EN 11612 | EN 1149-5 | EN 13034 | EN 11611 | IEC 61482 | EN 20471

13



ANTIFIAMMA
ANTI-FLAME



SALDATURA
WELDING



ANTISTATICO
ANTISTATIC



ARCO ELETTRICO
ELECTRIC ARC



ANTIACIDO
ANTIACID



ALTA VISIBILITA'
HIGH VISIBILITY



BUY IT ONLINE: www.libo.it/it/shop/libo-safety/abbigliamento/multinorma

ABBIGLIAMENTO TECNICO | MULTINORMA

TECHNICAL CLOTHING | MULTI-STANDARD

GILET MULTINORMA ARANCIO

Tessuto MULTIPRO.

Colore ARANCIO.

GILET con banda catarifrangente di colore GRIGIO, con scollo a V.

Chiuso da bottoni a pressione.

EN 11612 | EN 1149-5 | EN 13034 | EN 11611 | IEC 61482 | EN 20471

COD. ART. 06551

SIZE: S | M | L | XL | XXL | 3XL



14

ORANGE MULTINORM VEST

MULTIPRO fabric.

ORANGE color.

VEST with reflective band in GREY color, with V-neck.

Closed by snap buttons.

EN 11612 | EN 1149-5 | EN 13034 | EN 11611 | IEC 61482 | EN 20471



ANTIFIAMMA
ANTI-FLAME



SALDATURA
WELDING



ANTISTATICO
ANTISTATIC



ARCO ELETTRICO
ELECTRIC ARC



ANTIACIDO
ANTIACID



ALTA VISIBILITA'
HIGH VISIBILITY

BUY IT ONLINE: www.libo.it/it/shop/libo-safety/abbigliamento/multinorma

ABBIGLIAMENTO TECNICO | MULTINORMA

TECHNICAL CLOTHING | MULTI-STANDARD

GILET MULTINORMA GIALLO/BLU CON TASCHE

Gilet bicolore, realizzato in tessuto 60% cotone 40% poliestere, 100% cotone sulla pelle, peso 240 gr/MQ.

Certificato alta visibilità CE EN 471 classe 1, bicolore giallo fluorescente e blu, arancio fluorescente e blu, doppie bande rifrangenti a microsferi, chiusura anteriore con cerniera, taschino al petto chiuso da cerniera, taschino porta cellulare, due tasconi con soffiato in vita chiusi da pattine.

EN 11612 | EN 13034 | EN 20471

COD. ART. 06972

SIZE: S | M | L | XL | XXL

YELLOW/BLUE MULTINORM VEST WITH POCKETS

Two-colour vest, made of 60% cotton 40% polyester fabric, 100% cotton on the skin, weight 240 gr/MQ.

Certified high visibility CE EN 471 class 1, two-tone fluorescent yellow and blue, fluorescent orange and blue, double reflective bands with microspheres, front closure with zipper, chest pocket with zipper, cell phone pocket, two large pockets with bellows at the waist closed by flaps.

EN 11612 | EN 13034 | EN 20471



15



ANTIFIAMMA
ANTI-FLAME



SALDATURA
WELDING



ANTISTATICO
ANTISTATIC



ALTA VISIBILITA'
HIGH VISIBILITY



ANTIACIDO
ANTIACID



AVAILABLE ALSO IN
ORANGE

COD. ART. 13727

BUY IT ONLINE: www.libo.it/it/shop/libo-safety/abbigliamento/multinorma

ABBIGLIAMENTO TECNICO | MULTINORMA

TECHNICAL CLOTHING | MULTI-STANDARD

COMPLETO IMPERMEABILE KWAY MONOCOLORE ARANCIONE PENTAVALENTE

Giacca & Pantaloni: Tessuto Multipro WP.
Colore Arancio.

Giacca con doppia Striscia HV colore grigio sul bacino, polsi, due tasche, mani chiuse da pattina e bottoni.

Pantaloni con due tasche mani laterali nascoste, con bottoni per regolare il fondo gamba, elastico in vita e doppia striscia HV, colore grigio sul fondo gamba.

EN 11612 | EN 1149-5 | EN 13034 | EN 343 | EN 20471

COD. ART. 10230

SIZE: S | M | L | XL | XXL | 3XL



AVAILABLE ALSO IN
YELLOW

WATERPROOF KWAY SINGLE COLOR ORANGE PENTAVALENT SUIT

Jacket & Pants: Multipro WP fabric. Orange color.

Jacket with double HV stripe, grey color on the pelvis, cuffs, two pockets, hands closed by flap and buttons.

Pants with two hidden side hand pockets, with buttons to adjust the bottom of the leg, elastic waist and double HV stripe, grey color on the bottom of the leg.

EN 11612 | EN 1149-5 | EN 13034 | EN 343 | EN 20471

16



ANTIFIAMMA
ANTI-FLAME



ANTIPIOGGIA
WATERPROOF



ANTISTATICO
ANTISTATIC



ALTA VISIBILITA'
HIGH VISIBILITY



ANTIACIDO
ANTIACID



BUY IT ONLINE: www.libo.it/it/shop/libo-safety/abbigliamento/multinorma

ABBIGLIAMENTO TECNICO | MULTINORMA

TECHNICAL CLOTHING | MULTI-STANDARD

CAPPOTTO K-WAY IMPERMEABILE MULTINORMA GIALLO C/BANDE

Colore GIALLO. Tessuto MULTIPRO WP, ESTATE/
INVERNO.

99% Poliestere - 1% Antistatico - Peso 260g/m2.

Cappotto impermeabile con cappuccio, doppia
striscia HV colore grigio su bacino, polsi, due
tasche mani chiuse da pattina e bottoni. Chiusura
centrale con cerniera e copri bottoni con clips.

Ritardante di fiamma, Alta Visibilità, Antistatico,
Antiacido, Impermeabile.

EN 11612 | EN 1149-5 | EN 13034 | EN 343 | EN 20471

COD. ART. 28176

SIZE: S | M | L | XL | XXL | 3XL



MULTINORM YELLOW WATERPROOF K-WAY COAT W/BANDS

YELLOW color. MULTIPRO WP fabric, SUMMER/
WINTER.

99% Polyester - 1% Antistatic - Weight 260g/m2.
Waterproof coat with hood, double gray HV stripe
on pelvis, wrists, two hand pockets closed by flap
and buttons. Central zipper closure and button
covers with clips.

Flame retardant, High Visibility, Anti-static, Anti-
acid, Waterproof.

EN 11612 | EN 1149-5 | EN 13034 | EN 343 | EN 20471



17



ANTIFIAMMA
ANTI-FLAME



ANTIPIOGGIA
WATERPROOF



ANTISTATICO
ANTISTATIC



ALTA VISIBILITA'
HIGH VISIBILITY



ANTIACIDO
ANTIACID



BUY IT ONLINE: www.libo.it/it/shop/libo-safety/abbigliamento/multinorma

ABBIGLIAMENTO TECNICO | MULTINORMA

TECHNICAL CLOTHING | MULTI-STANDARD

GIACCONE MULTINORMA CORTO BLU C/BANDE

Giaccone corto antipioggia con cappuccio. Tessuto Multipro Oxford, composizione 99% poliestere - 1% antistatico.

Imbottitura con ovatta trapuntata 200 gr., composizione 100% poliestere.

Colore Blu, bande grigie in basso e sulle maniche.

Colletto alla coreana, chiuso da zip centrale. Maniche con polsino elastico ed alamaro con strappo. Due tasche al petto con soffietto, chiuse da pattine e due tasche mani centrali. Fondo arrotondato.

EN 11612 | EN 1149-5 | EN 13034 | EN 343 | EN 20471

COD. ART. 11071

SIZE: S | M | L | XL | XXL | 3XL



MULTINORM COAT SHORT BLUE W/BANDS

Short rain jacket with hood. Multipro Oxford fabric, composition 99% polyester - 1% anti-static.

Padding with 200 g quilted wadding, composition 100% polyester.

Blue color, gray bands at bottom and on sleeves.

Mandarin collar, closed with central zipper. Sleeves with elastic cuff and frog with tear-off. Two chest pockets with gusset, closed by flaps and two center hand pockets. Rounded hem.

EN 11612 | EN 1149-5 | EN 13034 | EN 343 | EN 20471

18



ANTIFIAMMA
ANTI-FLAME



ANTIPIOGGIA
WATERPROOF



ANTISTATICO
ANTISTATIC



ALTA VISIBILITA'
HIGH VISIBILITY



ANTIACIDO
ANTIACID



BUY IT ONLINE: www.libo.it/it/shop/libo-safety/abbigliamento/multinorma

ABBIGLIAMENTO TECNICO | MULTINORMA

TECHNICAL CLOTHING | MULTI-STANDARD

GIACCONE TIPO PARKA PENTAVALENTE GIALLO-BLU C/BANDE

Tessuto esterno ACTION MULTIPRO, colore BLU-GIALLO. Trapunta interna con peso 170 g/m², colore NERO.

Tasche al petto chiuse da pattina e due tasche mani chiuse da patta. Chiusura centrale con cerniera e copricerniera chiuso da bottoni. Polsino con elastico.

Cappuccio richiudibile nel colletto. Con DOPPIA striscia HV, colore GRIGIO-BLU.

EN 11612 | EN 1149-5 | EN 13034 | EN 343 | EN 20471

COD. ART. 13270

SIZE: S | M | L | XL | XXL | 3XL



YELLOW-BLUE PENTAVALENT PARKA TYPE JACKET W/BANDS

External fabric ACTION MULTIPRO, BLUE-YELLOW color. Internal quilt with 170 g/m² weight, BLACK color.

Chest pockets closed by flap and two hand pockets closed by flap. Central closure with zipper and zipper cover closed by buttons. Cuff with elastic.

Foldable hood in collar. With DOUBLE HV stripe, GREY-BLUE color.

EN 11612 | EN 1149-5 | EN 13034 | EN 343 | EN 20471



COD. ART. 10704

AVAILABLE ALSO IN
ORANGE-BLU

19



ANTIFIAMMA
ANTI-FLAME



ANTIPIOGGIA
WATERPROOF



ANTISTATICO
ANTISTATIC



ALTA VISIBILITA'
HIGH VISIBILITY



ANTIACIDO
ANTIACID



BUY IT ONLINE: www.libo.it/it/shop/libo-safety/abbigliamento/multinorma

ABBIGLIAMENTO TECNICO | MULTINORMA

TECHNICAL CLOTHING | MULTI-STANDARD

GIACCONE TIPO BOMBER MULTINORMA GIALLO/BLU C/BANDE

BOMBER MULTINORMA. Tessuto esterno ACTION MULTIPRO (ISO 811, ISO 4920, EN 343 CL. 3, UNI EN ISO 14116, EN 20471-1/5:00/40, EN 1149-5, EN 13034, EN 342), colore BLU-GIALLO HV.

Trapunta interna con peso 200 g/m². Tasche al petto con filetto. Tasche mani chiuse da patta e bottoni a pressione. Maniche rifinite da polsini con elastico. Chiuso con patta con bottoni e cerniera. Con cappuccio richiudibile nel colletto. DOPPIA banda HV sul bacino e sulle maniche.

EN 11612 | EN 1149-5 | EN 343 | EN 20471 | EN 13034

COD. ART. 18631

SIZE: S | M | L | XL | XXL | 3XL



MULTINORMA BOMBER TYPE JACKET YELLOW/BLUE W/BANDS

MULTINORM BOMBER JACKET. ACTION MULTIPRO outer fabric (ISO 811, ISO 4920, EN 343 CL. 3, UNI EN ISO 14116, EN 20471-1/5:00/40, EN 1149-5, EN 13034, EN 342), color BLUE-YELLOW HV.

Inner quilt with 200 g/m² weight. Chest pockets with welt. Hand pockets closed by flap and snap buttons. Sleeves finished with elastic cuffs. Closed with flap with buttons and zipper. With closable hood in collar. DOUBLE HV band on the pelvis and sleeves.

EN 11612 | EN 1149-5 | EN 343 | EN 20471 | EN 13034

20



ANTIFIAMMA
ANTI-FLAME



ANTIPIOGGIA
WATERPROOF



ANTISTATICO
ANTISTATIC



ALTA VISIBILITA'
HIGH VISIBILITY



ANTIACIDO
ANTIACID



BUY IT ONLINE: www.libo.it/it/shop/libo-safety/abbigliamento/multinorma

ABBIGLIAMENTO TECNICO | MULTINORMA

TECHNICAL CLOTHING | MULTI-STANDARD

GIACCA SOFTSHELL C/BANDE BLU/GIALLO MULTINORMA

Giacca di tessuto Softshell multinorma, 51%MA
40%CO 4%PU 3%PA 1%EA 1%AT.

Colori Blu e Giallo HV, peso 545 g/m² ± 5%, con
applicazione banda HV 5 cm di colore grigio su
giro vita, fianchetti, dietro e maniche.

Colletto alla coreana, chiuso da zip centrale.
Maniche a giro, chiuse da polsino con elastico
ed alamaro con strappo. Due tasche petto a
filetto, chiuse da zip e due tasche mani centrali.

EN 61482 | EN 11612 | EN 1149-3
EN 13034 | EN 20471 | EN 14058

COD. ART. 30674

SIZE: S | M | L | XL | XXL | 3XL

SOFTSHELL JACKET W/BANDS BLUE/YELLOW MULTINORM

Multinorm Softshell fabric jacket, 51%MA
40%CO 4%PU 3%PA 1%EA 1%AT.

Colors Blue and Yellow HV, weight 545 g/m²
± 5%, with 5 cm gray HV band application on
waist, sides, back and sleeves.

Mandarin collar, closed by center zipper. Round
sleeves, closed by elastic cuff and frog with tear-
off. Two welt chest pockets, closed by zipper
and two center hand pockets.

EN 61482 | EN 11612 | EN 1149-3
EN 13034 | EN 20471 | EN 14058



21



ANTIFIAMMA
ANTI-FLAME



ARCO ELETTRICO
ELECTRIC ARC



ANTISTATICO
ANTISTATIC



ALTA VISIBILITA'
HIGH VISIBILITY



ANTIACIDO
ANTIACID



ANTIFREDDO
ANTIFREEZE



BUY IT ONLINE: www.libo.it/it/shop/libo-safety/abbigliamento/multinorma

ABBIGLIAMENTO TECNICO | MULTINORMA

TECHNICAL CLOTHING | MULTI-STANDARD



COD. ART. 29891

TUTA IN TESSUTO LAMINATO TIPO 5

Tuta integrale in tessuto-non-tessuto in polipropilene, laminato in polietilene, peso 85 g/m². Fornita di cappuccio, apertura frontale e chiusura a zip a doppio senso coperta da doppia patella con nastro adesivo. Polsini, caviglie, cappuccio e passante per pollice con elastico; cuciture saldate e nastrate. Progettata per proteggere da piccoli spruzzi di liquidi (tipo 6B), polveri nocive (tipo 5B), sostanze chimiche liquide (tipo 4B) e dai liquidi nebulizzati (tipo 3B). Certificata in categoria III.

LAMINATED FABRIC OVERALL TYPE 5

Polypropylene woven-nonwoven, polyethylene-laminated, 85 g/m² weight one-piece coverall. Provided with hood, front opening and two-way zipper closure covered by double tape flap. Elasticized cuffs, ankles, hood and thumb loop; welded and taped seams. Designed to protect against small splashes of liquids (Type 6B), noxious dusts (Type 5B), liquid chemicals (Type 4B) and from misting liquids (Type 3B). Certified in category III.



COD. ART. 24692

TUTA MONOUSO TIPO TYVEK 3°CAT. TIPO 5-6 CERTIFICATA

Una soluzione pratica e conveniente per la protezione del viso e dell'udito, in cui non è necessario l'elmetto. Materiale microporoso laminato. Zip a doppia-via con patella adesiva, per una maggiore praticità di utilizzo e protezione. Cappuccio, polsini, punto vita e caviglie con elastici. Certificata protezione standard di categoria III, tipo 5/6, ai sensi della direttiva sui DPI. Realizzata in materiale microporoso, per consentire la fuoriuscita dell'aria dall'indumento, per un ottimo compromesso tra protezione e traspirabilità in modo da ridurre lo stress termico dell'operatore.

TYVEK TYPE 3° CAT DISPOSABLE SUIT. TYPE 5-6 CERTIFIED

A practical and convenient solution for face and hearing protection where a helmet is not required. Laminated microporous material. Double-way zipper with adhesive flap for convenience of use and protection. Hood, cuffs, waist and ankles with elastic. Certified standard protection category III, type 5/6, according to the PPE directive. Made of microporous material, to allow air to escape from the garment, for an excellent compromise between protection and breathability to reduce thermal stress on the operator.



ANTISTATICO
ANTISTATIC



ANTIACIDO
ANTIACID

BUY IT ONLINE: www.libo.it/it/shop/libo-safety/abbigliamento/work

ABBIGLIAMENTO TECNICO WORK

WORK TECHNICAL CLOTHING

**POLO MANICA CORTA
100% COTONE**

Polo in cotone pettinato, piquet 100%.

Peso 190 gr/mq

Collo chiuso con due bottoni.

Giromanica a costine

Colore BLU: COD. ART. 14749

SIZE: S | M | L | XL | XXL | 3XL



**SHORT SLEEVE POLO
100% COTTON**

Combed cotton polo shirt, 100% pique.

Weight 190 gsm

Collar closed with two buttons.

Ribbed armholes

24

| | |
|----------------------|-----------------|
| Beige / Beige | COD. ART. 32293 |
| Verde / Green | COD. ART. 32207 |
| Arancio / Orange | COD. ART. 32209 |
| Rosso / Red | COD. ART. 32210 |
| Azzurro / Azure | COD. ART. 32287 |
| Bianco / White | COD. ART. 32213 |
| Giallo / Yellow | COD. ART. 32211 |
| Grigio / Grey | COD. ART. 32284 |
| Celeste / Light blue | COD. ART. 32282 |



BUY IT ONLINE: www.libo.it/it/shop/libo-safety/abbigliamento/work

ABBIGLIAMENTO TECNICO | WORK

TECHNICAL CLOTHING | WORK

T-SHIRT COTONE 100%

T-shirt girocollo 100% cotone ringspun 150 gr/mq

100% COTTON T-SHIRT

100% ringspun cotton 150 gr/sqm crewneck T-shirt

COD. ART. 17867

SIZE: S | M | L | XL | XXL | 3XL



25

| | |
|----------------------|-----------------|
| Blu / Blue | COD. ART. 17867 |
| Arancio / Orange | COD. ART. 32327 |
| Rosso / Red | COD. ART. 32331 |
| Bianco / White | COD. ART. 32341 |
| Nero / Black | COD. ART. 32343 |
| Grigio / Grey | COD. ART. 32342 |
| Celeste / Light blue | COD. ART. 32334 |



BUY IT ONLINE: www.libo.it/it/shop/libo-safety/abbigliamento/work



COD. ART. 16064

SIZE: S | M | L | XL | XXL | XXXL

COD. ART. 09189

SIZE: S | M | L | XL | XXL | 3XL

26

CAMICIA CELESTE COTONE

Camicia oxford manica lunga

Peso 140 g/mq

2 tasche sul petto con chiusura bottone

Portapenna

Chiusura frontale con bottoni

Polsini con bottoni

Colore: Azzurro

LIGHT BLUE COTTON SHIRT

Long sleeve oxford shirt

Weight 140 g/sqm

2 chest pockets with button closure

Pen holder

Front button closure

Cuffs with buttons

Color: Light blue

CAMICIA FLANELLA DOPPIA TASCA

Camicia flanella manica lunga

Peso 180 g/mq

2 tasche sul petto con chiusura bottone

Portapenna

Chiusura frontale con bottoni

Polsini con bottoni

Colore: Avio

DOUBLE POCKET FLANNEL SHIRT

Long sleeve flannel shirt

Weight 180 g/sqm

2 chest pockets with button closure

Pen holder

Front button closure

Cuffs with buttons

Color: Avio

BUY IT ONLINE: www.libo.it/it/shop/libo-safety/abbigliamento/work

ABBIGLIAMENTO | WORK | TUTE DA LAVORO

CLOTHING | WORK | WORK COVERALL

CAMICE BLU CON POLSO ELASTICO BLUE LAB COAT WITH ELASTIC WRIST

Camice blu con polso elastico, cotone Massaua rinforzato 100%, peso 260 gr/mq. Collo a giacca, chiusura anteriore con bottoni coperti, due tasche inferiori e un taschino superiore applicati. Doppie cuciture nei punti di maggior sforzo.

Blue smock with elastic wrist, 100% reinforced Massaua cotton, weight 260 gsm. Jacket collar, front closure with covered buttons, two lower pockets and one upper patch pocket. Double stitching at major stress points.



..... COD. ART. 23156

CAMICE DA LAVORO COTONE BLU WORK SHIRT IN COTTON, BLUE

Camice blu in tessuto 100% cotone sanforizzato con collo a giacca e chiusura anteriore con bottoni coperti. Peso 270 gr. Due tasche inferiori e un taschino superiore, doppie cuciture nei punti di maggior sforzo. Ideale per lavori come Officina, Falegnameria, Magazzinieri, Pittori.

Blue gown made of 100% sanforized cotton fabric with jacket collar and front closure with covered buttons. Weight 270 g. Two lower pockets and one upper breast pocket, double stitching at major stress points. Ideal for jobs such as Workshop, Carpentry, Warehousemen, Painters.



..... COD. ART. 23180

CAMICE TERITAL BIANCO DA DONNA WOMEN'S WHITE TERITAL GOWN

Camice da donna in tessuto Terital (65% poliestere - 35% cotone) di colore bianco. Peso 170 g/m², un taschino al petto e due tasche applicate in vita. Collo con bavero in doppio tessuto. Chiusura con bottoni ricoperti da patta e polsini con bottone.

Women's gown made of Terital fabric (65% polyester - 35% cotton) in white. Weight 170 g/m², one breast pocket and two patch pockets at the waist. Collar with lapel in double fabric. Flap-covered button closure and button cuffs.



..... COD. ART. 30.00001

BUY IT ONLINE: www.libo.it/it/shop/libo-safety/abbigliamento/work



FUSTAGNO - COD. ART. 17718.....

COTONE - COD. ART. 14656.....

SIZE: S | M | L | XL | XXL | 3XL

GIUBBOTTO FUSTAGNO 350 GR. BLUE NAVY C/BANDE

GIUBBOTTO COTONE 250 GR. BLUE NAVY C/BANDE

- Collo a camicia e chiusura anteriore con bottoni coperti
- Due tasche al petto applicate chiuse con pattina e bottone
- Polsini fondo manica chiusi con bottone
- Doppie cuciture nei punti di maggior sforzo
- Doppie bande rifrangenti sul torace e sulle braccia

JACKET FUSTAGNO 350 GR. NAVY BLUE W/BANDS

JACKET COTTON 250 GR. BLUE NAVY W/BANDS

- Shirt collar and covered front button closure
- Two patch chest pockets closed with flap and button
- Button-fastened sleeve bottom cuffs
- Double seams at the points of greatest stress
- Double reflective bands on chest and arms



FUSTAGNO - COD. ART. 17719.....

COTONE - COD. ART. 14748.....

SIZE: S | M | L | XL | XXL | 3XL

PANTALONE BLU NAVY FUSTAGNO 350 GR. C/BANDE

PANTALONE COTONE 250 GR. BLUE NAVY C/BANDE

- Chiusura patta con bottoni coperti
- Elastico in vita
- Due tasche anteriori a filetto
- Una tasca posteriore applicata chiusa con bottone
- Due tasconi laterali chiusi con pattina e velcro

BLUE NAVY FUSTAGNO 350 GR. PANTS W/BANDS

BLUE NAVY COTTON 250 GR. PANTS W/BANDS

- Flap closure with covered buttons
- Elasticated waistband
- Two front welt pockets
- One back patch pocket closed with a button
- Two side pockets closed with flap and Velcro

ABBIGLIAMENTO TECNICO | WORK | ALTA VISIBILITA'

TECHNICAL CLOTHING | WORK | HIGH VISIBILITY



ALTA VISIBILITA'
HIGH VISIBILITY



GIALLO COD. ART. 25238
ARANCIO COD. ART. 31312
SIZE: S | M | L | XL | XXL

FELPA MEZZA ZIP ALTA VISIBILITA' GIALLO/BLU | ARANCIO/BLU

Felpa alta visibilità con collo alto chiuso con cerniera corta in plastica. Inserti sulle spalle, fascia parasudore e lunetta nella parte posteriore del collo di colore a contrasto, polsi e fascia girovita in maglia elastica di colore a contrasto. Doppie bande rifrangenti stampate a transfer con pattern diagonale alle maniche e al girovita.

Tessuto 65% poliestere, 35% cotone. Peso 280 g/m² con garzatura.

UNI EN 13688: 2013 | UNI EN 20471: 2013.

HIGH VISIBILITY HALF ZIPPER SWEATSHIRT YELLOW/BLUE | ORANGE/BLUE

High-visibility sweatshirt with high collar closed with short plastic zipper. Inserts at shoulders, sweatband and bezel at back of neck in contrast color, cuffs and waistband in elastic knit in contrast color. Double transfer-printed reflective bands with diagonal pattern at sleeves and waistband.

Fabric 65% polyester, 35% cotton. Weight 280 g/m² with gauze.

UNI EN 13688: 2013 | UNI EN 20471: 2013.

COD. ART. 14966
SIZE: S | M | L | XL | XXL

PILE GIALLO FULL ZIP

PILE ALTA VISIBILITA' 100% POLIESTERE.

Peso di 360 gr/mq

Chiusura frontale con zip lunga. Polsini elastici. Coulisse stringivita. Due tasche laterali e una tasca al petto, tutte chiuse con cerniere. Capo confezionato con bande rifrangenti.

Doppie cuciture nei punti di maggior sforzo.

UNI EN ISO 13688:2013, UNI EN ISO 20471:2013

YELLOW FULL ZIPPER FLEECE

100% POLYESTER HIGH VISIBILITY FLEECE.

Weight of 360 gr/sqm

Long zipper front closure. Elastic cuffs.

Drawstring waistband. Two side pockets and one chest pocket, all zippered.

Garment packed with reflective bands.

Double seams at the points of greatest stress.

UNI EN ISO 13688:2013, UNI EN ISO 20471:2013

BUY IT ONLINE: www.libo.it/it/shop/libo-safety/abbigliamento/alta-visibilita



COD. ART. 23309

SIZE: XS | S | M | L | XL | XXL | 3XL

GIACCA SOFTSHELL BLU-ARANCIO

Giacca Softshell con cappuccio.

Tessuto Softshell Polish, 100% poliestere, colori Blu e Arancio HV, peso 380 grammi.

Giacca con colletto alla coreana, chiuso da zip centrale. Maniche a giro, chiuse da polsino con elastico ed alamaro con strappo. Con due tasche petto a filetto, chiuse da zip e due tasche mani centrali. Fondo arrotondato.

SOFTSHELL JACKET BLU-ORANGE

Softshell jacket, with hood.

Softshell Polish fabric, 100% polyester, colors Blue and Orange HV, weight 380 grams.

Jacket with mandarin collar, closed by central zipper. Rounded sleeves, closed by elastic cuffs and frog with tear-off. With two welt breast pockets with zipper fastening and two central hand pockets. Rounded hem.



COD. ART. 17382

SIZE: S | M | L | XL | XXL | XXXL

GILET SOFTSHELL

Gilet Softshell in 95% poliestere 5% elasthan, pratico e resistente. Look sportivo e moderno, facile da abbinare, può essere utilizzato in diversi ambienti professionali ma è ideale anche per il tempo libero. Peso 310 g/m2, 2 tasche in vita con cerniera + piccoli inserti retroriflettenti. Chiusura centrale con cerniera, Tirazip in colore rosso. Elastici nel giro manica. Colletto regolabile con coulisse. Interno in micropile caldo e morbido. 2 tasche inferiori chiuse con cerniera, anello portachiavi sulla tasca inferiore destra. Colore bluvelcro.

SOFTSHELL VEST

Softshell vest made of 95% polyester 5% elastane, practical and durable. Sporty and modern look, easy to match, can be used in different professional environments but is also ideal for leisure time. Weight 310 g/m2, 2 zippered waist pockets + small retro-reflective inserts. Central zipper closure, Tirazip in red color. Elastics in the sleeve lap. Adjustable drawstring collar. Warm and soft microfleece interior. 2 zippered lower pockets, key ring on lower right pocket. Velcro blue color.

ABBIGLIAMENTO TECNICO | WORK | ALTA VISIBILITA'

TECHNICAL CLOTHING | WORK | HIGH VISIBILITY

GILET AV ARANCIO C/BANDE

Gilet AV ROAD 100% poliestere, 120 gr/mq, arancio.

Chiusura centrale con cerniera, portabadge staccabile al petto, 2 tasche al petto chiuse con pattina e velcro, 2 tasche inferiori chiuse con cerniera, anello portachiavi sulla tasca inferiore destra.

EN 20471

COD. ART. 19186

SIZE: S | M | L | XL | XXL

ORANGE HIGH VISIBILITY VEST W/BANDS

HV ROAD vest 100% polyester, 120 gr/sqm, orange.

Central fastening with zipper, detachable badge holder on chest, 2 pockets on chest fastened with flap and Velcro, 2 lower pockets fastened with zipper, key ring on lower right pocket.

EN 20471



ALTA VISIBILITA'
HIGH VISIBILITY



31



AVAILABLE ALSO IN
YELLOW

BUY IT ONLINE: www.libo.it/it/shop/libo-safety/abbigliamento/alta-visibilita

ABBIGLIAMENTO TECNICO | WORK | ALTA VISIBILITA'

TECHNICAL CLOTHING | WORK | HIGH VISIBILITY



ALTA VISIBILITA'
HIGH VISIBILITY



COD. ART. 15608

SIZE: S | M | L | XL | XXL | 3XL

COD. ART. 32153

SIZE: S | M | L | XL | XXL | 3XL

32

GIUBBOTTO/PANTALONE ESTIVO A/ V ARANCIO C/BANDE

LINEA ALTA VISIBILITA' GIUBBOTTO P/C 35/65%

Norme di riferimento:

UNI EN 13688: 2013 | UNI EN 20471: 2013.

Tessuto fluorescente: poliestere 35%, cotone 65%
peso 210 gr/mq; collo a camicia; chiusura anteriore
con bottoni coperti, elastico ai fianchi.

Due tasche al petto applicate chiuse con pattina e
bottone; polsini fondo manica chiusi con bottone.

Capo confezionato con bande rifrangenti.

Doppie cuciture nei punti di maggior sforzo.

SUMMER JACKET/PANT A/ ORANGE W/BANDS

HIGH VISIBILITY LINE P/C JACKET 35/65%.

Reference Standards:

UNI EN 13688: 2013 | UNI EN 20471: 2013.

Fluorescent fabric: polyester 35%, cotton 65%
weight 210 gr/sqm; shirt collar; front closure with
covered buttons, elastic at hips.

Two chest patch pockets closed with flap and
button; bottom sleeve cuffs closed with button.

Garment packed with reflective bands.

Double stitching at major stress points.

BUY IT ONLINE: www.libo.it/it/shop/libo-safety/abbigliamento/alta-visibilita

ABBIGLIAMENTO TECNICO | WORK | ALTA VISIBILITA'

TECHNICAL CLOTHING | WORK | HIGH VISIBILITY



ALTA VISIBILITA'
HIGH VISIBILITY



COD. ART. 28088

SIZE: S | M | L | XL | XXL | 3XL

GIUBBOTTO INVERNALE GIALLO/BLU

Giubbotto alta visibilità bicolore invernale con chiusura anteriore con bottoni coperti e collo a camicia.

Due tasche applicate al petto, di cui la destra con portapenne e la sinistra con velcro per applicazione porta badge, chiuse con aletta di colore a contrasto e punto velcro.

YELLOW/BLUE WINTER JACKET

Two-color winter high visibility jacket with covered button front closure and shirt collar.

Two chest patch pockets, the right one with pen holder and the left one with Velcro for badge holder application, closed with contrast color flap and Velcro stitch.

BASE ALTA VISIBILITÀ IN FUSTAGNO:

63% cotone, 37% poliestere irrestringibile, peso 350 g/m², garzatura interna.

INSERTI BLU IN FUSTAGNO

100% cotone, peso 330 g/m², garzatura interna.

COD. ART. 27840

SIZE: S | M | L | XL | XXL | 3XL

PANTALONE INVERNALE GIALLO/BLU

Pantalone alta visibilità bicolore invernale con chiusura alla patta con cerniera e bottone, elastico ai fianchi. Due tasche anteriori con taglio classico, un tascone applicato su gamba sinistra chiuso con aletta di colore a contrasto e punto velcro. Su gamba destra un porta metro e una tasca posteriore applicata chiusa con aletta di colore a contrasto e punto velcro. Doppia banda rifrangente sul fondo con inserti di colore a contrasto.

YELLOW/BLUE WINTER PANT

Two-tone winter high visibility pants with zipper and button flap closure, elastic at hips. Two front pockets with classic cut, one patch pocket on left leg closed with contrast color flap and Velcro stitch. On right leg a tape measure holder and an applied back pocket closed with contrast color flap and Velcro stitch. Double reflective band on bottom with contrast color inserts

HIGH VISIBILITY BASE IN MOLESKIN:

63% cotton, 37% polyester heat-shrinkable, weight 350 g/m², inner gauze.

BLUE MOLESKIN INSERTS

100% cotton, weight 330 g/m², inner gauze.

BUY IT ONLINE: www.libo.it/it/shop/libo-safety/abbigliamento/multinorma

ABBIGLIAMENTO TECNICO | WORK | ALTA VISIBILITA'

TECHNICAL CLOTHING | WORK | HIGH VISIBILITY



34

COD. ART. 25431

SIZE: S | M | L | XL | XXL | 3XL

GIUBBINO INVERNALE GIALLO/BLU

Giubbino alta visibilità, 100% poliestere traspirante, cuciture termonastrate, fodera trapuntata 100% poliestere e imbottitura in ovatta. Collo rivestito internamente in micropile, cappuccio a scomparsa nel collo. Chiusura anteriore con zip centrale coperta da copricerniera. Maniche removibili con cerniera.

Un taschino applicato al petto destro chiuso con aletta e punto velcro, ulteriore taschino chiuso con cerniera verticale waterproof, portabadge in pvc removibile con bottone. Taschino al petto sinistro chiuso con aletta e punto velcro. Profilo verticale rifrangente ai lati dei taschini. Taschino applicato internamente al petto sinistro chiuso con punto velcro. Due tasche inferiori oblique, elastico ai fianchi e doppie bande rifrangenti applicate alle maniche e al girovita, polsi con elastico ed alamaro regolabile con velcro.

EN 14058 | EN 343 | EN 20471

YELLOW/BLUE WINTER JACKET

High-visibility jacket, 100% breathable polyester, heat-taped seams, 100% polyester quilted lining and wadding. Internally microfleece lined collar, retractable hood in collar. Center front zipper closure covered by zipper cover. Removable sleeves with zipper.

One patch pocket at right chest closed with flap and Velcro stitch, additional patch pocket closed with waterproof vertical zipper, removable pvc badge holder with button

Left chest pocket closed with flap and Velcro stitch. Vertical reflective piping on the sides of the pockets. Inside patch pocket at left chest closed with Velcro stitch. Two lower slanted pockets, elastic at hips and double reflective bands applied to sleeves and waistband, cuffs with elastic and Velcro adjustable frog.

EN 14058 | EN 343 | EN 20471



ALTA VISIBILITA'
HIGH VISIBILITY



ANTIFREDDO
COLDPROOF



ANTIPIOGGIA
WATERPROOF

BUY IT ONLINE: www.libo.it/it/shop/libo-safety/abbigliamento/alta-visibilita

ABBIGLIAMENTO TECNICO | WORK | ALTA VISIBILITA'

TECHNICAL CLOTHING | WORK | HIGH VISIBILITY



COD. ART. 28653

SIZE: S | M | L | XL | XXL | 3XL

GIACCONO TRIPLO USO C/BANDE

INTERNO STACCABILE

Imbottitura e fodera interna in poliester
Utilizzabile singolarmente
2 taschini sul davanti + 1 taschino interno
Chiusura con cerniera
Maniche lunghe staccabili con polsini in maglia

GIACCONO ESTERNO

4 tasche esterne con patta e velcro
Taschino portacellulare
Bande segnaletiche rifrangenti altezza 5 cm
Cuciture termosaldate
Chiusura con cerniera e bottoni automatici
Cappuccio a scomparsa
Maniche anti pioggia regolabili con velcro
Colore: blu

TRIPLE USE JACKET W/BANDS

REMOVABLE INTERIOR

Polyester padding and inner lining
Can be used individually
2 front pockets + 1 inside pocket
Zipper closure
Detachable long sleeves with knit cuffs

OUTER JACKET

4 exterior pockets with flap and Velcro
Mobile phone pocket
Reflective marker bands height 5 cm
Heat-sealed seams
Zipper and snap button closure
Concealed hood
Velcro adjustable rain sleeves
Color: blue

35



ALTA VISIBILITA'
HIGH VISIBILITY



ANTIFREDDO
COLDPROOF



ANTIPIOGGIA
WATERPROOF

BUY IT ONLINE: www.libo.it/it/shop/libo-safety/abbigliamento/alta-visibilita

ABBIGLIAMENTO | GUANTI DA LAVORO MONOUSO

CLOTHING | DISPOSABLE WORK GLOVES

GUANTI MONOUSO LATTICE LEGGERO PZ 100 LIGHT LATEX DISPOSABLE GLOVES PCS 100



COD. ART. 20782

Guanto monouso leggero in LATTICE DI GOMMA NATURALE senza polvere, ad elevata biocompatibilità, a ridottissimo contenuto proteico (<50µg/g), ambidestro con bordino. Confezione 100 pz.

Lightweight disposable glove made of powder-free NATURAL RUBBER LATEX with high biocompatibility, very low protein content (<50µg/g), ambidextrous with piping. Pack size 100 pcs.

GUANTI MONOUSO NITRILE LEGGERO PZ 100 DISPOSABLE NITRILE LIGHTWEIGHT GLOVES PCS 100



COD. ART. 20779

Guanto monouso SINTETICO IN NITRILE, ambidestro con bordino, senza polvere. Resistenza chimica a detergenti, idrocarburi, solventi, eteri e freon (TF).

SYNTHETIC NITRILE disposable glove, ambidextrous with piping, powder free. Chemical resistance to detergents, hydrocarbons, solvents, ethers and freon (TF).

36

GUANTI MONOUSO NITRILE NERI PZ.100 NITRILE DISPOSABLE GLOVES BLACK PCS.100



COD. ART. 24645

Guanto monouso SINTETICO IN NITRILE, protezione tipo B contro prodotti chimici e microrganismi, da utilizzare per le attività rientranti nella categoria III di rischio (Reg. UE 2016/425).

SYNTHETIC NITRILE disposable glove, type B protection against chemicals and microorganisms, to be used for activities falling under risk category III (EU Reg. 2016/425).

GUANTI MONOUSO LATTICE PESANTE PZ 50 HEAVY LATEX DISPOSABLE GLOVES PCS 50



COD. ART. 20786

Guanto monouso in LATTICE DI GOMMA NATURALE ad alta resistenza non sterile. Ottima elasticità anche a basse temperature. Certificato DPI di 3° cat. type A

Disposable glove made of NATURAL RUBBER LATEX with high resistance and not sterile. Excellent elasticity even at low temperatures. PPE certificate of 3rd cat. type A.

BUY IT ONLINE: www.libo.it/shop/libo-safety/abbigliamento/guanti

ABBIGLIAMENTO | GUANTI DA LAVORO

CLOTHING | WORK GLOVES

GUANTI IN PELLE FIORE DI BOVINO EN 388:2016 BOVINE GRAIN LEATHER GLOVES EN 388:2016



COD. ART. 23829

Guanto in pelle fiore bovino, colore bianco, modello driver con elastico stringipolso. Resistenza all'abrasione: Liv. 3, al taglio: Liv. 1, alla lacerazione: Liv. 4, alla perforazione: Liv. 3.

Cow grain leather glove, white color, driver model with elastic wrist band. Abrasion resistance: Level 3, cut resistance: Level 1, tear resistance: Level 4, puncture resistance: Level 3.

GUANTO NYLON SPALMATO POLIURETANO NERO POLYURETHANE COATED NYLON GLOVE BLACK



COD. ART. 24332

Guanto in nylon nero, spalmato su palmo e dita con poliuretano nero. EN 388:03.

Black nylon glove, coated on palm and fingers with black polyurethane. EN 388:03.

GUANTI PELLE FIORE DI BOVINO DORSO CROSTA COW GRAIN LEATHER GLOVES CRUST BACK



COD. ART. 23926

Guanto DPI Cat. II, indicato per Lavori di manutenzione, edilizia, attività di magazzino, assemblaggi, carpenteria metallica, trasporti. EN 388.

Glove PPE Cat. II, suitable for maintenance work, construction, warehouse activities, assembly, metal carpentry, transport. EN 388.

GUANTO NBR BLU BLUE NBR GLOVE



COD. ART. 24646

Protezione contro rischi meccanici, realizzato in maglia di cotone pesante interamente spalmato su palmo, dita e dorso in gomma antiusura NBR blu.

Protection against mechanical risks, made of heavy cotton knit entirely coated on palm, fingers and back with blue NBR wear-resistant rubber.

ABBIGLIAMENTO | GUANTI DA LAVORO

CLOTHING | WORK GLOVES

GUANTO ANTICALORE NYLON/ELESTAN TERMOPLASTICO NYLON/ELESTAN THERMOPLASTIC HEAT PROOF GLOVES

Guanti a filo continuo in nylon-elastan / materiale termoplastico. Palmo e dita ricoperti in materiale termoplastico di ultima generazione brevettato, che offre un grip mai provato prima, e una leggerezza ineguagliabile rispetto ad analoghi materiali da rivestimento come silicone o PVC. Fori laterali sulla dita, per garantire massima flessibilità, traspirabilità e mantenere la mano fresca. Ottima resistenza all'abrasione e allo strappo. Protezione per tempi limitati dal calore per contatto (max 250° C).

Nylon-elastane/thermoplastic material continuous thread gloves. Palm and fingers covered with the latest generation of patented thermoplastic material, which offers an unparalleled grip and lightness compared to similar coating materials such as silicone or PVC. Side holes on the fingers, to ensure maximum flexibility, breathability and keep the hand cool. Excellent resistance to abrasion and tearing. Limited time protection from contact heat (max 250° C).



..... COD. ART. 23627

38

GUANTI ISOLANTI DIELETTICI / VERIFICATORE DIELECTRIC INSULATING GLOVES / VERIFIER

Guanti di sicurezza dielettrici in gomma naturale isolante Presel GP-0, tensione di lavoro massima 1000, classe 0, lunghezza 360 mm. Protezione personale contro le scosse elettriche per lavori sotto tensione da 500 V AC a 36 000 V AC, a seconda della classe selezionata (da 00 a 4). Questi guanti devono essere utilizzati con sovraguanti in pelle, per garantire una protezione meccanica. L'uso di sottoguanti sottili di cotone è raccomandato per un migliore comfort e una buona igiene.

Accessorio indispensabile è il verificatore per controllo pneumatico obbligatorio dei guanti prima dell'uso.

Dielectric safety gloves made of insulating natural rubber Presel GP-0, maximum working voltage 1000, class 0, length 360 mm. Personal protection against electric shocks for work under voltage from 500 V AC to 36 000 V AC, depending on the selected class (00 to 4). These gloves must be used with leather overgloves to provide mechanical protection. The use of thin cotton undergloves is recommended for better comfort and good hygiene.

Indispensable accessory is the mandatory pneumatic glove checker before use.



VERIFICATORE
COD. ART. 24649

| | | |
|-----------|---------|-----------------|
| CLASSE 00 | 2.500V | COD. ART. 24934 |
| CLASSE 0 | 5.000V | COD. ART. 23671 |
| CLASSE 1 | 10.000V | COD. ART. 24935 |
| CLASSE 2 | 20.000V | COD. ART. 23672 |
| CLASSE 3 | 30.000V | COD. ART. 24936 |

BUY IT ONLINE: www.libo.it/it/shop/libo-safety/abbigliamento/guanti

PROTEZIONI

PROTECTIONS

PROTEZIONI | PER LA SALDATURA PROTECTIONS | FOR WELDING



COD. ART. 1.55050

MASCHERA PER SALDARE, A CASCO OSCURANTE

Modello ADF DX-500T, alimentazione a celle solari con 2 batterie interne al litio cr2032 sostituibili. Protegge gli occhi e la faccia da scintille, schizzi ed eventuali radiazioni durante la saldatura. Ideale per le tecniche di saldature MMA, MIG, TIG, MAG, PLASMA.

Allarme batteria scarica, test autoscuramento. Tempo di accensione 1/25.000 secondo. Controllo oscuramento con manopola esterna. Temperatura di operativita' -5°C +55°C, peso 480 gr.

WELDING MASK, HELMET DARKENING

Model ADF DX-500T, solar cell powered with 2 replaceable internal lithium cr2032 batteries. Protects eyes and face from sparks, splashes and possible radiation during welding. Ideal for MMA, MIG, TIG, MAG, PLASMA welding techniques.

Low battery alarm, self-darkening test. Ignition time 1/25,000 second. Dimming control with external knob. Operating temperature -5°C +55°C, weight 480 gr.



COD. ART. 88.505120

MASCHERA PER SALDARE A CASCO VETRINO 75X89

In materiale termoplastico caricato con speciali fibre di vetro ad elevata resistenza termica e meccanica. Rispetta la normativa EN175. Fornito senza vetro. Completa di testiera. Peso: 0.44 kg.

HELMET MASK, FOR WELDING, SLIDE 75X89

Made of thermoplastic material filled with special glass fibers with high thermal and mechanical resistance. Complies with the EN175 standard. Supplied without glass. Complete with headboard. Weight: 0.44 kg.

COD. ART. 102.00002



VETRO PER SCHERMO SCREEN GLASS

BUY IT ONLINE: www.libo.it/it/shop/libo-safety/protezioni/saldatura

PROTEZIONI | PER LA SALDATURA

PROTECTIONS | FOR WELDING

GREMBIULE IN CROSTA PER SALDATORI CRUST APRON FOR WELDERS

Grembiule in crosta cm 60x90. Categoria di rischio I.
Taglia unica.

Crust apron 60x90 cm. Risk category I.
One size.



COD. ART. 88.106720

MANICOTTO IN CROSTA CRUST SLEEVE

Manicotto in crosta, chiusura con elastico.
I categoria di rischio.
Taglia unica.

Crust sleeve, elastic closure.
I risk category.
One size fits all.



COD. ART. 02037

OCCHIALI PER SALDARE ADLER ALLUMINIO ADLER ALUMINUM WELDING GOGGLES

Lenti in vetro inattinico.
Lenti Piane DIN5.

Inactin glass lenses.
DIN5 flat lenses.



COD. ART. 1.55080

GHETTE IN CROSTA CRUSTED GAITERS

Ghette in crosta, cintura di fissaggio in crosta, lunghezza 35 cm. Categoria di rischio I.
Taglia unica.

Crust spats, crust fastening belt, length 35 cm. Risk Category I.
One size.



COD. ART. 99.00237

GUANTI IN CROSTA CRUSTED GLOVES

Guanto in crosta per saldatore, interno felpato, manichetta 18 centimetri.

Split welder's glove, plush interior, 18 cm sleeve.



COD. ART. 30.361047

SCARPA ALTA IN PELLE PER SALDATORE HIGH LEATHER SHOE FOR WELDER

Protezione metatarsale morbida, colore nero, suola bi-densità antistatica, antiscivolo e resistente agli oli, tallone antishock, puntale e lamina in acciaio, S1P.

Soft metatarsal protection, black color, bi-density anti-static, non-slip and oil-resistant outsole, anti-shock heel, steel toe cap and lamina, S1P.



COD. ART. 25001



COD. ART. 09119

MASCHERA A CAPPUCCIO DI FUGA

Il cappuccio di fuga SR 76-3 è un dispositivo di protezione respiratoria filtrante per l'uso in incidenti che coinvolgono sostanze chimiche. E' basato su una semimaschera in silicone Sundström, montata in un cappuccio in materiale resistente alle sostanze chimiche. Può essere indossato rapidamente e semplicemente, senza regolazioni preliminari. La cappa è dotata di filtro antigas SR 294 ABE2 e filtro antiparticolato SR 510 P3 e fornisce protezione contro tutti i tipi di particelle e i seguenti tipi di gas:

- **A2**, gas e vapori organici, come i solventi, con punti di ebollizione superiori a +65 °C.
- **B2**, gas e vapori inorganici, come cloro, idrogeno solforato e acido cianidrico.
- **E2**, gas e vapori acidi come l'anidride solforosa e l'acido fluoridrico.

ESCAPE HOOD MASK

The SR 76-3 escape hood is a filtering respiratory protective device for use in incidents involving chemicals. It is based on a Sundström silicone half-mask, mounted in a hood made of chemical-resistant material. It can be put on quickly and simply, without prior adjustment. The hood is equipped with SR 294 ABE2 gas filter and SR 510 P3 particle filter and provides protection against all types of particles and the following types of gases:

- **A2**, organic gases and vapours, such as solvents, with boiling points above +65 °C.
- **B2**, inorganic gases and vapours, such as chlorine, hydrogen sulphide and hydrocyanic acid.
- **E2**, acidic gases and vapours such as sulphur dioxide and hydrogen fluoride.

BUY IT ONLINE: www.libo.it/it/shop/libo-safety/protezioni/vie-respiratorie

PROTEZIONI | VIE RESPIRATORIE

PROTECTIONS | RESPIRATORY TRACT



Dräger

COD. ART. 186.00002

MASCHERA PIENO FACCIALE DRÄGER X-PLORE® 6300

Maschera a pieno facciale efficiente ed economica, pensata per utenti attenti al risparmio ma che non vogliono scendere a compromessi in termini di comfort e qualità.

Questa maschera a filtro singolo non offre solo una protezione respirazione affidabile ma protegge anche gli occhi, da sostanze pericolose.

- Maschera a pieno facciale con singolo filtro.
- Vestibilità sicura e confortevole.
- Ampio campo visivo.
- Bardatura a 5 punti.
- Facile manutenzione e logistica.
- Versatilità d'uso.
- **ACCESSORI: Filtro e Borsa**



COD. ART. 186.00001 COD. ART. 186.00003

FULL FACE MASK DRÄGER X-PLORE® 6300

Efficient and economical full-face mask designed for cost-conscious users who do not want to compromise on comfort and quality.

This single filter mask not only offers reliable breathing protection but also protects the eyes from dangerous substances.

- Full face mask with single filter.
- Safe and comfortable fit.
- Wide field of vision.
- 5-point harness.
- Easy maintenance and logistics.
- Versatility of use.
- **ACCESSORIES: Filter and Bag**

BUY IT ONLINE: www.libo.it/it/shop/libo-safety/protezioni/vie-respiratorie



Dräger



44

COD. ART. 186.00006

SEMIMASCHERA ANTIPOLVERE DRÄGER X-PLORE 3300 / FILTRI P3-R

Semimaschera per lavori fai da te e costruzione, adatta per forare, saldare, segare, molare, verniciare. Anche per i portatori di occhiali.

- Vestibilità ottimale: aderisce perfettamente a qualunque conformazione del viso
- Confortevole: respirazione facile e bassa resistenza
- Sicura: le caratteristiche innovative del prodotto ne garantiscono la sicurezza ottimale
- Semplice: grazie al design migliorato il prodotto si maneggia facilmente

Con doppio filtro (venduti separatamente), a veloce sostituzione con chiusura a baionetta con punti di marcatura sul filtro e maschera per un collegamento rapido e sicuro. Il filtro P3 R (riutilizzabile) filtra particelle fino a concentrazioni di classe 3 (P3).

COD. ART. 186.00007

DRÄGER X-PLORE 3300 ANTI-DUST SEMIMASK / P3-R FILTERS

Semi-mask for DIY and construction work, suitable for drilling, welding, sawing, grinding, painting. Also for eyeglass wearers.

- Optimal fit: adheres perfectly to any face shape
- Comfortable: easy breathing and low resistance
- Safe: innovative product features ensure optimal safety
- Simple: thanks to the improved design the product is easy to handle

With double filter (sold separately), quick-change bayonet closure with marking points on filter and mask for quick and secure connection. P3 R filter (reusable) filters particles up to class 3 (P3) concentrations.

BUY IT ONLINE: www.libo.it/it/shop/libo-safety/protezioni/vie-respiratorie

PROTEZIONI | VIE RESPIRATORIE
PROTECTIONS | RESPIRATORY TRACT



Dräger

45

COD. ART. 186.00019

DRÄGER PARAT® 3100

Dispositivo di fuga a filtro.

Dräger PARAT® 3100 è un dispositivo di fuga a semimaschera con filtro multi-gas ABEK15 incorporato. Grazie alla custodia robusta ed ergonomica, è un dispositivo compatto e facile da trasportare.

È approvato ai sensi dell'unica normativa riconosciuta in materia di dispositivi di fuga con filtro per ambienti industriali (DIN 58647-7) e garantisce un tempo di fuga minimo di 15 minuti.

DRÄGER PARAT® 3100

Filter Escape Device.

Dräger PARAT® 3100 is a half-mask escape device with a built-in ABEK15 multi-gas filter. With its rugged, ergonomic housing, it is a compact and easy-to-carry device.

It is approved according to the only recognized standard for filtered escape devices for industrial environments (DIN 58647-7) and guarantees a minimum escape time of 15 minutes.

BUY IT ONLINE: www.libo.it/it/shop/libo-safety/protezioni/vie-respiratorie

PROTEZIONI | VIE RESPIRATORIE

PROTECTIONS | RESPIRATORY TRACT



COD. ART. 17963

AUTORESPIRATORE A ZAINO RN

46

RN T1 è un autorespiratore autonomo portatile adatto per interventi di manutenzione in stabilimenti chimici ed industriali, per operazioni di soccorso e generalmente in tutti i casi in cui vi sia o possa esserci deficienza di ossigeno.

RN T1 è dotato di erogatore ad inserimento automatico che mantiene positiva la pressione all'interno del facciale impedendo ogni possibile ingresso d'aria esterna all'interno della maschera. L'erogatore è collegato direttamente al riduttore mediante cannula media pressione lunga circa 120 cm. Lo schienale è in robusto polipropilene termoformato ed è anatomicamente modellato per consentire una confortevole ripartizione dei pesi e restare ben fermo sul dorso dell'operatore anche durante piegamenti e flessioni. Speciali maniglie permettono un facile trasporto.

RN T1 è dotato dell'esclusivo segnale d'allarme del Sistema RN posizionato nell'erogatore che entra in funzione quando la pressione residua della bombola scende al di sotto dei 55 bar.

Certificato di Tipo 1 secondo EN 137:2006 e conforme alle disposizioni del Regolamento EU 2016/425 (DPI) e alle direttive 2014/68/UE (PED) e ATEX (a richiesta).

BACKPACK REBREATHING RN

RN T1 is a portable self-contained breathing apparatus suitable for maintenance work in chemical and industrial plants, for rescue operations and generally in all cases where there is or may be oxygen deficiency.

RN T1 is equipped with an automatic insertion regulator that maintains positive pressure inside the facepiece, preventing any possible entry of external air inside the mask. The regulator is connected directly to the reducer by means of a medium-pressure cannula about 120 cm long. The backrest is made of sturdy thermoformed polypropylene and is anatomically shaped to allow comfortable weight distribution and remain firmly on the operator's back even during bending and flexing. Special handles allow easy carrying.

RN T1 is equipped with the unique RN System alarm signal located in the dispenser that goes into operation when the residual cylinder pressure drops below 55 bar.

Type 1 certified according to EN 137:2006 and complies with the provisions of EU Regulation 2016/425 (PPE) and Directives 2014/68/EU (PED) and ATEX (on request).

BUY IT ONLINE: www.libo.it/it/shop/libo-safety/protezioni/vie-respiratorie

PROTEZIONI | VIE RESPIRATORIE

PROTECTIONS | RESPIRATORY TRACT



COD. ART. 17960

AUTORESPIRATORE CARRELLATO BIBOMBOLA

Respiratore per la protezione degli operatori che effettuano lavori di manutenzione di lunga durata in stabilimenti chimici, in aree contaminate o generalmente dove ci sia o ci possa essere deficienza d'ossigeno e in tutti i casi in cui l'ingombro delle bombole portate a spalla impedisce l'accesso o il movimento. L'unità di alimentazione carrellata RC con due bombole da 50 l è parte integrante del respiratore ad aria compressa dalla linea con erogatore a domanda e maschera intera. L'unità provvede ad alimentare, a seconda della dotazione complementare richiesta, fino a due operatori contemporaneamente, ad una distanza massima di 50 metri dalle bombole.

Per ciascun operatore si devono prevedere un tubo di alimentazione, una cintura di sostegno, un erogatore a domanda e una maschera intera.

Il carrello è dotato di avvolgitore, ruote gommate e di una pratica cassetta porta oggetti.

Certificato secondo EN 14593-1:2005 e conforme al Regolamento 2016/425/UE (DPI).

TROLLEY-MOUNTED REBREATHING REBREATHING DOUBLE TANK

47

Respirator for the protection of operators performing long-term maintenance work in chemical plants, contaminated areas, or generally where there is or may be oxygen deficiency and in all cases where the bulkiness of shoulder-carried cylinders prevents access or movement. The RC wheeled supply unit with two 50-l cylinders is an integral part of the air supplied respirator from the line with demand dispenser and full mask. The unit provides supply, depending on the additional equipment required, for up to two operators at the same time, at a maximum distance of 50 meters from the cylinders.

A supply hose, support belt, demand dispenser and full mask should be provided for each operator.

The cart is equipped with a winder, rubberized wheels and a handy storage box.

Certified according to EN 14593-1:2005 and complies with Regulation 2016/425/EU (PPE).

BUY IT ONLINE: www.libo.it/it/shop/libo-safety/protezioni/vie-respiratorie

PROTEZIONI | UDITO

PROTECTIONS | HEARING



COD. ART. 30.122344

48

CUFFIE ANTIRUMORE 3M OPTIME PER ELMETTO

Cuffia antirumore per elmetto.

Protettori auricolari innovativi e leggeri che riducono i livelli di rumore di un valore fino a 28 dB. Sono caratterizzate da un design dal profilo basso, che consente di abbinarle facilmente ad altri dispositivi di protezione e sono dotate di comodi cuscini ampi e morbidi, che riducono la pressione attorno alle orecchie.

- Cuscini imbottiti con una combinazione esclusiva di liquido e schiuma
- L'ampio spazio all'interno delle coppe riduce la formazione di umidità e l'accumulo di calore
- Per ambienti con rumorosità industriale moderata come officine, stabilimenti di lavorazione lamiera e tipografie
- Utilizzabili per le attività all'esterno come la falciatura di prati e la regolazione di siepi.

3M OPTIME NOISE HEADPHONES FOR HELMET

Hard hat ear muffs.

Innovative, lightweight ear protectors that reduce noise levels by up to 28 dB. They feature a low-profile design that allows them to be easily paired with other protective equipment and are equipped with comfortable, soft, wide ear cushions that reduce pressure around the ears.

- Cushions padded with a unique combination of liquid and foam
- Ample space inside the cups reduces moisture buildup and heat buildup
- For moderate industrial noise environments such as workshops, sheet metal fabrication plants and print shops
- Can be used for outdoor activities such as lawn mowing and hedge trimming.

BUY IT ONLINE: www.libo.it/it/shop/libo-safety/protezioni/udito

PROTEZIONI | UDITO

PROTECTIONS | HEARING

CUFFIE ANTIRUMORE BILSOM VIKING V3 ANTI-NOISE HEADPHONES BILSOM VIKING V3

La possibilità di ruotare l'archetto in tre posizioni permette a questa cuffia l'utilizzo combinato con elmetti, protezioni delle vie respiratorie ed altri dispositivi. I cuscinetti sono estremamente morbidi e assicurano un comfort prolungato. Stabile regolazione delle coppe in altezza. La tecnologia Air Flow Control™ brevettata consente di ottenere un'ottima attenuazione su tutte le frequenze, senza incrementare la dimensione o il peso delle coppe. Cuffia dielettrica adatta a tutti gli ambienti di lavoro, anche in presenza di elettricità.

The ability to rotate the headband in three positions allows this headset to be used in combination with hard hats, respiratory protection and other devices. The pads are extremely soft and ensure prolonged comfort. Stable cup height adjustment. Patented Air Flow Control™ technology provides excellent attenuation at all frequencies without increasing cup size or weight. Dielectric headset suitable for all work environments, even in the presence of electricity.



..... COD. ART. 9.01501

CUFFIA MACH1 - HOWARD LEIGHT MATCH1 HEADSET - HOWARD LEIGHT

Mach 1 è la soluzione conveniente per una protezione in ambienti con rumorosità contenuta. La cuffia si caratterizza per una grande leggerezza, ed è dunque confortevole anche in caso di utilizzo prolungato. DIELETRICA Adatta a tutti gli ambienti di lavoro, anche in presenza di elettricità, in quanto priva di parti metalliche.

Mach 1 is the cost-effective solution for protection in low-noise environments. The headset is characterized by great lightness, and is therefore comfortable even in case of prolonged use. DIELECTRIC Suitable for all work environments, even in the presence of electricity, as it has no metal parts.



..... COD. ART. 36.00236

BUY IT ONLINE: www.libo.it/it/shop/libo-safety/protezioni/udito

PROTEZIONI | CAPO PROTECTIONS | HEAD



COLORI DISPONIBILI / AVAILABLE COLORS

COD. ART. 7.00303



CE
EN 397
EN 1731
EN 352-3

SNR 30dB

COD. ART. 1.70463

50

ELMETTO ADAMELLO DIELETTICO

Elmetto per l'industria in politene, bardatura in plastica regolabile a 6 punti. Fascia antisudore. Peso: 380 grammi.

Conforme alla normativa EN 397.

Isolamento elettrico fino a 440 V c.a. (proprietà dielettriche).

ADAMELLO DIELECTRIC HELMET

Polythene industrial helmet, 6-point adjustable plastic harness. Anti-sweat band. Weight: 380 grams.

Complies with the EN 397 standard.

Electric insulation up to 440V a.c. (dielectric properties).

ELMETTO PROTETTIVO CON VISIERA E CUFFIE

Dispositivo di protezione individuale di categoria II e III da utilizzare per la protezione dal rumore, della testa e degli occhi. Conformi alle disposizioni del regolamento Europeo EU 2016/425 e delle seguenti norme armonizzate: NF EN 352-3: 2003 / EN 397+A1:02.2012 / NF EN 1731:01.2007

PROTECTIVE HELMET WITH VISOR AND EARPHONES

Category II and III personal protective equipment to be used for noise, head and Eye protection.

Compliant with the provisions of European Regulation EU 2016/425 and the following harmonized standard: NF EN 352-3: 2003 / EN 397+A1:02.2012 / NF EN 1731:01.2007

BUY IT ONLINE: www.libo.it/it/shop/libo-safety/protezioni/capo

PROTEZIONI | CAPO
PROTECTIONS | HEAD

KASK



COD. ART. 13156



COLORI DISPONIBILI / AVAILABLE COLORS

ELMETTO PLASMA AQ KASK NERO

Protezione contro gli impatti laterali, frontali e posteriori in conformità ai requisiti della EN 12492

- CALOTTA ESTERNA: PP Polipropilene
- CALOTTA INTERNA: HD Polistirolo espanso
- FASCIA GIROTESTA: PA Nylon morbido
- TAGLIA: Universale regolabile da 51 a 63 cm
- PESO: 390 g
- OMOLOGAZIONE: EN 397

PLASMA AQ KASK BLACK HELMET

Side, front and rear impact protection in accordance with EN 12492 requirements

- OUTER PAD: PP Polypropylene
- INTERNAL PAD: HD Polystyrene foam
- HEADBAND: PA Soft Nylon
- SIZE: Universal adjustable from 51 to 63 cm
- WEIGHT: 390 g
- HOMOLOGATION: EN 397

51



COD. ART. 13157

Visiera in policarbonato, Smoke, antiappannamento, antigraffio Classe ottica 1, CERTIFICAZIONE EN172

Polycarbonate visor, Smoke, anti-fog, anti-scratch Optical class 1, EN172 CERTIFICATION



COD. ART. 13158

Adattatore per cuffie antirumore.
Noise-canceling headphone adapter.



COD. ART. 13159

Cuffia antirumore SC1 per livello di rumore da basso a medio (dB) e con frequenza medio alta.

SC1 noise-canceling headphones for low to medium noise level (dB) and medium to high frequency.

BUY IT ONLINE: www.libo.it/it/shop/libo-safety/protezioni/capo

PROTEZIONI | CAPO

PROTECTIONS | HEAD



COLORI DISPONIBILI / AVAILABLE COLORS

COD. ART. 24095



COLORI DISPONIBILI / AVAILABLE COLORS

COD. ART. 15739

52

ELMETTO PW55 PORTWEST ENDURANCE VENTILATO CON VISIERA

Elmetto Ventilato con calotta in ABS, bardatura ultra confort a 6 punti di ancoraggio, chiusura a cremagliera, taglia regolabile 56-63cm. Venduto con visierina a scomparsa PW56 inclusa.

- Certificato CE
- EN 166 1 FT
- EN 397 -30°C/+50°C, LD

HELMET PW55 PORTWEST ENDURANCE VENTILATED WITH VISOR

Ventilated helmet with ABS shell, 6-point ultra comfort harness, rack and pinion closure, size adjustable 56-63cm. Sold with PW56 retractable visor included.

- CE Certified
- EN 166 1 FT
- EN 397 -30°C/+50°C, LD

ELMETTO C/ROTELLA REGOLABILE

Elmetto da cantiere polipropilene (PP) alta resistenza trattato anti-UV.

- Calotta poliammide: 3 Fasce tessili con 8 punti di fissaggio.
- Frontalino spugna.
- Sistema di serraggio Rotor: giro-testa da 53 a 63 cm. 2 posizioni possibili del girotesta (alto/basso) per un miglior comfort.
- Isolamento elettrico fino a 1000VAC o 1500VCC.

HELMET WITH ADJUSTABLE WHEEL

Construction helmet polypropylene (PP) high strength anti-UV treated.

- Polyamide shell: 3 textile straps with 8 fixing points.
- Sponge faceplate.
- Rotor clamping system: headband from 53 to 63 cm. 2 possible positions of the headband (high/low) for better comfort.
- Electrical insulation up to 1000VAC or 1500VCC.

BUY IT ONLINE: www.libo.it/it/shop/libo-safety/protezioni/capo

PROTEZIONI | OCCHI PROTECTIONS | EYES

OCCHIALE A MASCHERINA CON ELASTICO MASK GLASSES WITH ELASTIC



COD. ART. 041193

Monolente in plastica trasparente, fascia elastica, trasparente, con valvole di aerazione.

Single lens in transparent plastic, elastic band, transparent, with aeration valves.

OCCHIALI 568 INCOLORE 568 COLORLESS GLASSES



COD. ART. 7.00297

Materiale policarbonato, tecnologia lente antigraffio. Normative EN166 e EN170.

Material polycarbonate, anti-scratch lens technology. EN166 and EN170 standards.

OCCHIALE SOVRAPPONIBILE MOD. 520 STACKABLE GLASSES MOD. 520



COD. ART. 9.0001

Sovraocchiale in policarbonato, classe ottica (1). Normative EN166 e EN170.

Polycarbonate over glasses, optical class (1). EN166 and EN170 standards.

OCCHIALE A MASCHERINA X-PECT X-PECT MASK GLASSES



COD. ART. 186.00016

Massima protezione grazie al design avvolgente. Leggeri e con perfetta visibilità sopra gli occhiali da vista.

Maximum protection thanks to the wrap-around design. Lightweight and with perfect visibility.

BUY IT ONLINE: www.libo.it/it/shop/libo-safety/protezioni/viso

PROTEZIONI | OCCHI PROTECTIONS | EYES

OCCHIALE 568 PC GRIGIO 568 PC GRAY GLASSES



COD. ART. 7.00274

Occhiale per luminosità elevata, lente grigia e antigraffio. Montatura color fumo. Normative EN166, EN170 e EN172.

High luminosity glasses, grey anti-scratch lens. Smoke colored frame. EN166, EN170 and EN172 standards.

OCCHIALI LENTE GRIGIO FUMO SMOKE GRAY LENS GLASSES



COD. ART. 7.00278

Occhiale per luminosità elevata, lente grigia anti-Graffio e UV400. Normative EN166, EN170 e EN172.

High luminosity glasses, grey anti-scratch and UV400 lens. EN166, EN170 and EN172 standards.

54

OCCHIALI 506 LENTE VERDE G15 506 GLASSES GREEN LENS G15



COD. ART. 7.4341720

Occhiale per luminosità elevata, lente verde. Nasello e aste regolabili. Antigraffio. Normative EN166, EN170 e EN172.

High luminosity glasses, green lens. Adjustable nose pad and temples. Anti-scratch. EN166, EN170 and EN172.

OCCHIALE X-PECT 8312 LENTE GIALLA X-PECT 8312 GLASSES YELLOW LENS



COD. ART. 186.00011

Massima protezione grazie al design avvolgente. Leggeri e con perfetta visibilità sopra gli occhiali da vista.

Maximum protection thanks to the wrap-around design. Lightweight and with perfect visibility.

BUY IT ONLINE: www.libo.it/it/shop/libo-safety/protezioni/viso

PROTEZIONI | OCCHI
PROTECTIONS | EYES



COD. ART. 1.70460

VISIERA DI PROTEZIONE IN RETE

Visiera in rete resistente e traspirante, regolabile. Protezione frontale con rete metallica, adatta per essere utilizzata durante il taglio con la motosega o il decespugliatore, le rifiniture e la falciatura. La visiera ribaltabile offre spazio anche per occhiali.

PROTECTIVE MESH VISOR

Durable and breathable mesh visor, adjustable. Metal mesh front protection, suitable for use during chainsaw or brushcutter cutting, trimming and mowing.

Flip-up visor also provides space for goggles.



COD. ART. 1.70464

VISIERA DI PROTEZIONE RIBALTABILE

Visiera in policarbonato trasparente, regolabile e ribaltabile. Protezione adatta per essere utilizzata durante il taglio con la motosega o il decespugliatore, le rifiniture e la falciatura.

FLIP-UP PROTECTIVE VISOR

Clear, adjustable, flip-up polycarbonate visor. Protection suitable for use during chainsaw or brushcutter cutting, trimming and mowing.

BUY IT ONLINE: www.libo.it/it/shop/libo-safety/protezioni/viso



Honeywell



COD. ART. 11256

56

RILEVATORE BIGAS H2S-SO2 A LUNGA DURATA HONEYWELL

Rilevatore funzionale a quattro gas con possibilità di scelta tra 6 sensori.

Il rilevatore Honeywell BW™ Icon si sposta assieme all'operatore, garantendo il rilevamento continuo di gas, anche in ambienti difficili. Progettato per garantire un funzionamento semplice e notifiche intuitive, grazie a spie luminose, vibrazione e un allarme a 95 decibel. Gli operatori saranno, quindi, sempre allertati in caso di minaccia legata a gas nocivi.

- Durata della batteria fino a 2 mesi.
- Tecnologia avanzata a infrarossi.
- Rilevamento LEL affidabile, senza avvelenamento del sensore.
- Massimo grado di protezione per una sicurezza totale.
- Possibilità di configurare più tipologie di sensore gas, in base al gas che si vuole rilevare

HONEYWELL LONG LIFE BIGAS H2S-SO2 DETECTOR

Four-gas functional detector with a choice of 6 sensors.

The Honeywell BW™ Icon detector moves with the operator, ensuring continuous gas detection, even in harsh environments. Designed for easy operation and intuitive notifications with indicator lights, vibration and a 95-decibel alarm. Operators will, therefore, always be alerted in case of a harmful gas threat.

- Battery life of up to 2 months.
- Advanced infrared technology.
- Reliable LEL detection without sensor poisoning.
- Highest degree of protection for total safety.
- Possibility of configuring multiple types of gas sensors, based on the gas to be detected.

BUY IT ONLINE: www.libo.it/it/shop/libo-safety/protezioni/rilevatori-di-gas



Honeywell



COD. ART. 21878

RILEVATORE MULTIGAS BW MICROCLIP XL HONEYWELL

Dimensioni ridotte. Semplicità di utilizzo. Affidabilità di funzionamento. Protezione a basso costo. Garanzia di tre anni e un nuovissimo sensore O2 che prolunga la durata di servizio globale a 5 anni.

- Controlla simultaneamente fino a quattro gas inclusi O2, H2S, CO e combustibili
- Durata della batteria di 18 ore a temperatura normale: 12 ore garantite a basse temperature per tutto il periodo di garanzia.
- Nuova certificazione IP68 per un'impermeabilità senza pari che garantisce al personale il funzionamento alle condizioni più estreme.
- Funzionamento garantito per un intero turno di lavoro - persino a -4°F -20°C
- Tipo di gas: H2S, CO, O2, LEL

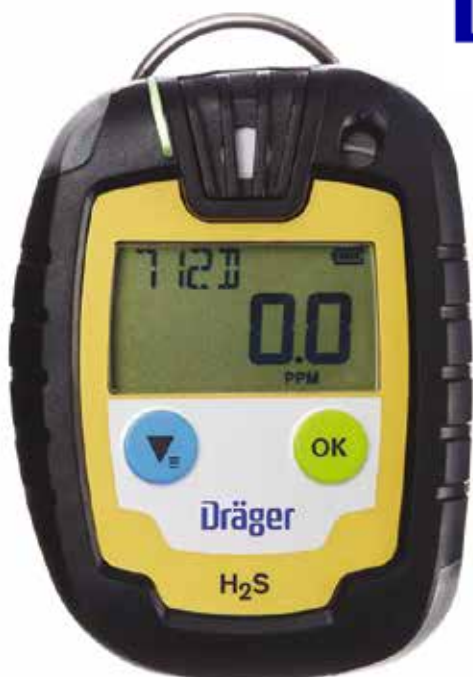
HONEYWELL BW MICROCLIP XL MULTIGAS DETECTOR

Small size. Ease of use. Reliability of operation. Low-cost protection. Three-year warranty and a brand new O2 sensor that extends overall service life to 5 years.

- Simultaneously monitors up to four gases including O2, H2S, CO and combustibles.
- Battery life of 18 hours at normal temperature: 12 hours guaranteed at low temperatures throughout the warranty period.
- New IP68 certification for unparalleled waterproofing that ensures personnel can operate under the most extreme conditions.
- Guaranteed operation for an entire work shift - even at -4°F -20°C
- Gas type: H2S, CO, O2, LEL

BUY IT ONLINE: www.libo.it/it/shop/libo-safety/protezioni/rilevatori-di-gas

Dräger



58

COD. ART. 186.00032

RILEVATORE H2S PAC 6000 DRAGER

RILEVATORE SO2 PAC 6000 DRAGER

Dispositivo di misurazione e allarme monogas, soluzione ideale per il monitoraggio personale dello spazio di lavoro.

Compatto, robusto ed ergonomico, generalmente indossato sulle tute da lavoro vicino al capo, ma non limita i movimenti degli operatori.

- D- Dispositivo monouso di durata fino a due anni per CO, H2S, SO2 o O2
- Peso: 106 grammi
- Robusto, rapidi tempi di risposta del sensore

COD. ART. 9.05878

H2S DETECTOR PAC 6000 DRAGER

SO2 DETECTOR PAC 6000 DRAGER

Single-gas measurement and alarm device, ideal solution for personal workspace monitoring.

Compact, rugged and ergonomic, generally worn on overalls near the head, but does not restrict operators' movements.

- D- Disposable device lasting up to two years for CO, H2S, SO2 or O2
- Weight: 106 grams
- Rugged, fast sensor response time

BUY IT ONLINE: www.libo.it/it/shop/libo-safety/protezioni/rilevatori-di-gas

PROTEZIONI | COMUNICAZIONE SICURA

PROTECTIONS | SAFE COMMUNICATION



59

COD. ART. 13225

TELEFONO ATEX 2.0 / I.SAFE MOBILE

IS170.2 è un telefono a tasti molto robusto per la zona 2/22, dotato di funzioni di base per l'applicazione quotidiana. Lunga durata della batteria e torcia a LED.

- 6.1 cm (2.4 pollici) Display, 240 x 320 Pixel
- Zona Ex 2
- ATEX (Details): EX-Zone 2/22
- II 3G Ex ic IIC T4 Gc
- II 3D Ex ic IIIB T135°C Dc
- Identificazione IECEx: EX-Zone 2/22
- II 3G Ex ic IIC T4 Gc
- II 3D Ex ic IIIB T135°C Dc
- Protetto dagli spruzzi d'acqua, Protetto dalla polvere, IP68, MIL-STD-810G
- Intervallo di temperatura: -20 - +60 °C

ATEX TELEPHONE 2.0 / I.SAFE MOBILE

IS170.2 is a very rugged key telephone for the 2/22 zone, equipped with basic features for everyday application. Long battery life and LED flashlight..

- 6.1 cm (2.4 inch) Display, 240 x 320 Pixel
- Ex Zone 2
- ATEX (Details): EX-Zone 2/22
- II 3G Ex ic IIC T4 Gc
- II 3D Ex ic IIIB T135°C Dc
- IECEx identification: EX-Zone 2/22
- II 3G Ex ic IIC T4 Gc
- II 3D Ex ic IIIB T135°C Dc
- Splash-proof, Dust-proof, IP68, MIL-STD-810G
- Temperature range: -20 to +60°C

BUY IT ONLINE: www.libo.it/it/shop/libo-safety/protezioni/telefonata-atex



60

COD. ART. 18229

TERMINALE TETRA ATEX MTP8550EX UHF FKP

Questo modello ha un audio potente, una copertura migliorata, una maggiore durata della batteria, una maggiore robustezza, un'ergonomia avanzata e una maggiore usabilità.

Soddisfa i più recenti standard ATEX e IECEx, progettato per chi lavora in aree con gas o vapori chimici potenzialmente esplosivi, liquidi infiammabili o polveri combustibili.

- Audio forte e chiaro
- Copertura potenziata / indicatore di copertura
- Sicurezza completa
- Audio Bluetooth
- Pulsante di emergenza grande
- Design robusto

TETRA TERMINAL ATEX MTP8550EX UHF FKP

This model has powerful audio, improved coverage, longer battery life, greater ruggedness, advanced ergonomics and enhanced usability.

It meets the latest ATEX and IECEx standards, designed for those working in areas with potentially explosive chemical gases or vapors, flammable liquids or combustible dust.

- Loud and clear audio
- Enhanced coverage / coverage indicator
- Comprehensive safety
- Bluetooth audio
- Large emergency button
- Rugged design

BUY IT ONLINE: www.libo.it/it/shop/libo-safety/protezioni/telefonata-atex

PROTEZIONI | COMUNICAZIONE SICURA PROTECTIONS | SAFE COMMUNICATION



COD. ART. 25886

61

TWIG ONE SAFETY PHONE

L'allarme per lavoratori isolati, ottimizzato per ambienti industriali rumorosi e pericolosi.

Il dovere di diligenza impone ai datori di lavoro di fornire ai lavoratori solitari i mezzi per allertare i soccorsi. A seconda della valutazione del rischio, può essere necessario un dispositivo di allarme dedicato. Un allarme automatico ManDown viene inviato quando l'utente del dispositivo cade o non si muove. Quando si entra in una situazione di rischio, è possibile richiedere un monitoraggio avanzato con l'allarme Amber. Il TWIG One può attivare l'allarme in ARC anche in assenza di connessione alla rete mobile.

Il dispositivo, piccolo e leggero (solo 89,5 g), è resistente all'acqua e alla polvere (IP67).

Il potente altoparlante, il design robusto, l'interfaccia utente configurabile, gli accessori compatibili, le funzioni scalabili e la facile integrazione con vari sistemi di monitoraggio, ne fanno una scelta seria per le esigenze dell'industria.

TWIG ONE - SAFETY PHONE

The optimized lone worker alarm for noisy and hazardous industrial environments.

Duty of care requires employers to give lone workers means to alert help. Depending on risk assessment, a dedicated alarm device may be required. An automatic ManDown alarm is sent when device user falls or is not moving. When entering a risky situation, enhanced monitoring can be requested with Amber alert. TWIG One can trigger alert in ARC also in absence of mobile network connection.

The small and light device (only 89,5 g) is water and dust proof (IP67).

The powerful loudspeaker, robust design, configurable user interface, compatible accessories, scalable functions and easy integration with various monitoring systems make it a serious choice for the requirements of industry.

BUY IT ONLINE: www.libo.it/shop/libo-safety/protezioni/telefonataex



COD. ART. 1.66742



COD. ART. 1.66746

CE
EN355
EN362

62

IMBRACATURA ANTICADUTA REG. E CINTURA 4 LIGHT PLUS

Sternale e fascia sottoglutei +più cintura di posizionamento. Regolazione su cosciali e sulle bretelle. Taglia unica regolabile.

Cinghia di regolazione della larghezza fino a cm. 150. Con 2 reggiutensili - 2 anelli a d laterali - resistenza statica: 23 KN.

FALL ARREST HARNESS REG. AND BELT 4 LIGHT PLUS

Sternum and subglutei band +positioning belt.
Adjustment on thigh and shoulder straps
Adjustable one size.

Adjustable strap width up to cm. 150. With 2 tool holders - 2 lateral d-rings - static resistance: 23 KN.

ASSORBITORE D'ENERGIA CON CORDINO DOPPIO A Y

Assorbitore di energia con corda semistatica biforcuta, progettato per proteggere da cadute. Riduce l'impatto della caduta al di sotto dei 6 kN.

Estremità della corda cucite e ricoperte da redance in polietilene resistenti all'abrasione. Progettato in conformità alla norma VG11.063:2014.

ENERGY ABSORBER WITH DOUBLE Y LANYARD

Semi-static bifurcated rope energy absorber designed to protect against falls. Reduces the impact of a fall below 6 kN.

Stitched rope ends covered with abrasion resistant polyethylene redance. Designed in accordance with VG11.063:2014.

BUY IT ONLINE: www.libo.it/it/shop/libo-safety/protezioni/anticaduta

PROTEZIONI | DISPOSITIVI ANTICADUTA

PROTECTIONS | ANTI-FALL DEVICES



COD. ART. 264.00001

COD. ART. 264.00002

SISTEMA ANTICADUTA PER UTENSILI DA POLSO

Sistema anticaduta per utensili da polso. Carico massimo (peso massimo utensile): 2.26 Kg. Minimizza i rischi impedendo la caduta degli utensili. Dispositivo di sgancio che permette di cambiare facilmente l'utensile collegato.

Comoda chiusura regolabile con velcro.

FALL ARREST SYSTEM FOR WRIST TOOLS

Anti-fall system for wrist tools. Maximum load (maximum tool weight): 2.26 Kg. Minimizes risks by preventing tools from falling. Release device that allows easy changing of the connected tool.

Comfortable adjustable velcro closure.

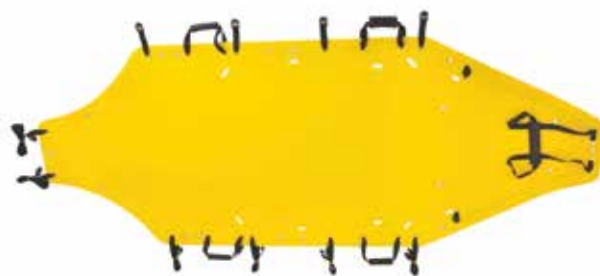
SISTEMA ANTICADUTA PER UTENSILI PESANTI

Sistema anticaduta per utensili pesanti (trapano, avvitatore, etc.). Carico massimo (peso massimo utensile): 6.8 Kg. Minimizza i rischi impedendo la caduta degli utensili. Corda elastica. Moschettone in acciaio inox. Compatibile con gli articoli della linea Technics.

FALL ARREST SYSTEM FOR HEAVY TOOLS

Anti-fall system for heavy tools (drill, screwdriver, etc.). Maximum load (maximum tool weight): 6.8 Kg. Minimizes risks by preventing tools from falling. Elastic cord. Stainless steel carabiner. Compatible with Technics line items.

BUY IT ONLINE: www.libo.it/it/shop/libo-safety/protezioni/anticaduta



COD. ART. 03773

COD. ART. 03790

COD. ART. 9.BAR010

64

ARROTOLATORE CON VERRICELLO DI SALVATAGGIO MT.20

Anticaduta retrattile con carter polimero, cavo acciaio galvanizzato da 20 metri con verricello di salvataggio integrato.

Accessorio: Piastra di adattamento 2 spine e anello sicurezza.

RETRACTOR WITH RESCUE WINCH MT.20

Retractable type fall arrester with polymer casing, 20 meters galvanized steel cable with integrated rescue winch.

Accessory: Adapter plate 2 plugs and safety ring.

BARELLA ROLLY PER SPAZI CONFINATI

Barella leggera in Polipropilene, per evacuazioni.

Sistemata la persona da soccorrere, la barella diventa rigida e può essere utilizzata verticalmente e orizzontalmente.

Due maniglie per il trasporto su ciascun lato.

ROLLY STRETCHER FOR CONFINED SPACES

Lightweight polypropylene stretcher for evacuations.

Once the person to be rescued has been positioned, the stretcher becomes rigid and can be used both vertically and horizontally.

Two handles for transport on each side.

BUY IT ONLINE: www.libo.it/it/shop/libo-safety/protezioni/anticaduta

PROTEZIONI | DISPOSITIVI ANTICADUTA

PROTECTIONS | ANTI-FALL DEVICES



COD. ART. 03768

COD. ART. 03769

COD. ART. 14758

GRUETTA PER SPAZI CONFINATI

Patibolo per accesso in spazi confinati e lavori sulle facciate di edifici.

Materiale Inox, carico massimo ammesso 300 kg.

Staffa di fissaggio al pavimento accessorio.

CRANE FOR CONFINED SPACES

Patiole for access in confined spaces and work on building facades.

Material Stainless steel, max. permissible load 300 kg.

Accessory floor mounting bracket.

GRUETTA PER SPAZI CONFINATI

Gruetta mobile con base a H per accesso in spazi confinati con grande apertura.

Piedi regolabili in altezza e livella a bolla per una corretta messa in bolla.

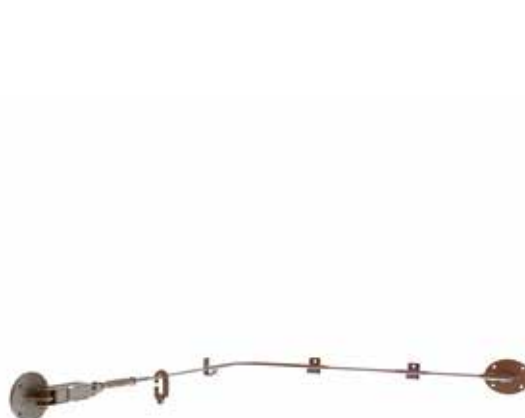
CONFINED SPACE CRANE

Mobile crane with H-shaped base for access in confined spaces with large opening.

Height adjustable feet and bubble level for proper leveling.



COD. ART. 06468



COD. ART. 18036

66

ANTICADUTA TIGER RETRATTILE 2,5 MT

Anticaduta retrattile con fettuccia da 2,5m e assorbitore di energia in grado di ridurre la forza di impatto al di sotto dei 6 kN. Moschettone 981 (apertura 18mm) e moschettone girevole 976 (apertura 20 mm) con un indicatore di caduta. In caso di caduta l'indicatore verde sul moschettone diventa rosso, indicando la caduta dell'utilizzatore. Certificato per uso verticale. Dotato di chip con tecnologia NFC per utilizzo dell'app IRUCHECK. Materiale ABS, Poliestere, Acciaio. Peso 1430 gr.

- Norma EN 360
- Lunghezza dispositivo 60 cm. | Lunghezza fettuccia 2,5 mt

2.5M TIGER RETRACTABLE FALL ARRESTER

Retractable fall arrester with 2.5m webbing and energy absorber capable of reducing impact force below 6 kN. Carabiner 981 (18mm opening) and swivel carabiner 976 (20mm opening) with a fall indicator. In case of a fall, the green indicator on the carabiner turns red, indicating that the user has fallen. Certified for vertical use. Equipped with chip with NFC technology for use of IRUCHECK app. Material ABS, Polyester, Steel. Weight 1430 g.

- EN 360 standard
- Device length 60 cm. | Webbing length 2.5 m

LINEA VITA LIFELINE 2000 EN 795

Linea vita orizzontale in cavo d'acciaio, Lifeline 2000 EN 795 CLASSE C con paletti standard.

Robusta: realizzata in acciaio inox AISI 316, garantisce una durata superiore nel tempo.

Unica nel suo genere: cavo da 10 mm e 20 mm tra supporti intermedi diritti o curvi e 5 utenti simultanei che possono muoversi lungo la linea.

Risultati tecnici eccezionali: tensioni e deflessioni minime.

LIFELINE 2000 EN 795

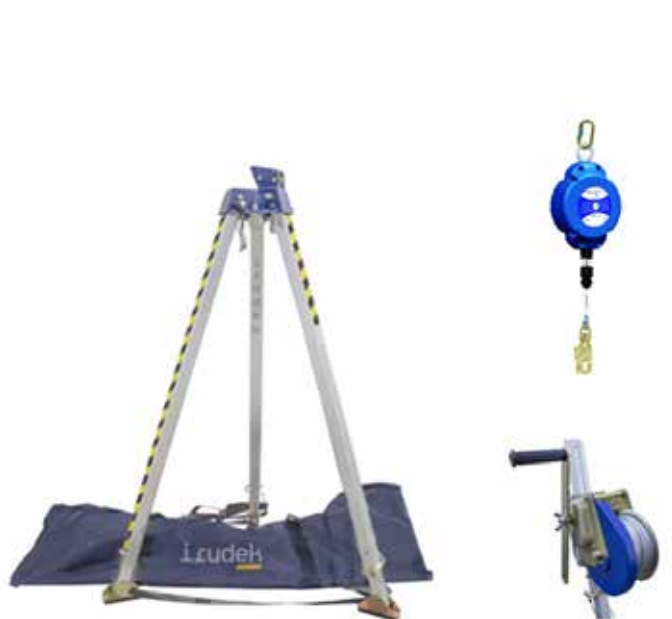
Horizontal steel cable lifeline, Lifeline 2000 EN 795 CLASS C with standard posts.

Made of AISI 316 stainless steel, ensures superior durability.

Unique: 10 mm and 20 mm cable between straight or curved intermediate supports and 5 simultaneous users who can move along the line.

Outstanding technical results: minimal tension and deflections.

BUY IT ONLINE: www.libo.it/it/shop/libo-safety/protezioni/anticaduta



COD. ART. 10628

RIPODE COMPLETO DI VERICELLO E ANTICADUTA 20MT

Il treppiede per il recupero ed il salvataggio negli spazi confinati più utilizzato e dal miglior rapporto qualità/prezzo. Realizzato in alluminio, si sposta con totale facilità e agilità. EN 795 B, EN 360.

Il treppiede è dotato di 1 puleggia, 2 anelli di ancoraggio, 1 custodia di trasporto in nylon e 1 cinghia da 25mm per il fissaggio del treppiede quando è in posizione aperta.

Il kit è composto da:

- 1 treppiede in alluminio Trip10 Sekuralt con 1 puleggia e una custodia di trasporto REF. 0840047
- 1 verricello di salvataggio Sekuralt da 20 M con piastra di fissaggio REF. 0840048
- 1 anticaduta sekurblok Sekuralt 20M REF. 0840170

TRIPOD COMPLETE WITH WINCH AND FALL ARREST DEVICE 20MT

The most widely used and best value for money tripod for recovery and rescue in confined spaces. Made of aluminum, it moves with total ease and agility. EN 795 B, EN 360.

The tripod comes with 1 pulley, 2 anchor rings, 1 nylon carrying case and 1 25mm strap for securing the tripod when in the open position.

The kit consists of:

- 1 Trip10 Sekuralt aluminum tripod with 1 pulley and a carrying case REF. 0840047
- 1 Sekuralt 20M rescue winch with attachment plate REF. 0840048
- 1 fall arrest sekurblok Sekuralt 20M REF. 0840170

CALZATURE

FOOTWEAR

CALZATURE | SCARPE ANTINFORTUNISTICA

FOOTWEAR | SAFETY SHOES



COD. ART. 29500

SCARPA ALTA S3 LIBO SAFETY

Calzatura alla caviglia, in pelle fiore, colore nero.

Protezione delle dita con puntale in acciaio anticorrosivo, resistente all'urto fino a 200 joule. Lamina antiperforazione: HTC Insole non metallica amagnetica.

Calzatura antistatica: fondo con capacità di dissipazione delle cariche elettrostatiche.

Fodera anteriore e posteriore AIR Plus con elevato potere di traspirazione, resistente all'abrasione.

Soffietto antidetriti, imbottito con gommapiuma da 4 mm. Sottopiede in tessuto non tessuto.

Plantare estraibile. Suola in poliuretano antistatico iniettato direttamente su tomaia, antiscivolo, resistente all'abrasione, agli idrocarburi e agli acidi deboli.

Normativa UNI EN ISO 20345:20112

HIGH S3 LIBO SAFETY SHOE

Ankle footwear, made of grain leather, black color.

Toe protection with anti-corrosive steel toe cap, impact resistant up to 200 joules. Anti-puncture foil: nonmetallic non-magnetic HTC Insole.

Anti-static footwear: bottom with electrostatic charge dissipation capability.

AIR Plus front and back lining with high breathability, abrasion-resistant.

Anti-shock gusset, padded with 4 mm foam rubber. Nonwoven footbed.

Removable footbed. Anti-static polyurethane outsole injected directly onto upper, slip-resistant, abrasion-resistant, hydrocarbon-resistant and weak acid-resistant.

Standard UNI EN ISO 20345:20112

BUY IT ONLINE: www.libo.it/it/shop/libo-safety/calzature/scarpe

CALZATURE | SCARPE ANTINFORTUNISTICA
FOOTWEAR | SAFETY SHOES



COD. ART. 20571



VERSIONE BASSA COD. ART. 10229

70

U. Power

**SCARPA ANTINFORTUNISTICA S3
SAFE U-POWER**

Scarpe alte/basse e sicure della linea Entry U Power, con tomaia in pelle stampata, idrorepellente, puntale in acciaio, antiperforazione, antiscivolo, lamina in acciaio ergonomica e suola PU/PU.

- Resistenza allo scivolamento secondo la en iso 20345:2011 con metodo secondo la en 13287:2012
- Classe di protezione: RS S3 SRC
- Normativa EU: EN ISO 20345:2011

**ACCIDENT PREVENTION SHOE
S3 SAFE U-POWER**

High/low and safe shoes from the Entry U Power line, with molded leather upper, water repellent, steel toe cap, anti-puncture, anti-slip, ergonomic steel blade and PU/PU sole.

- Slip resistance according to en iso 20345:2011 with method according to en 13287:2012
- Protection class: RS S3 SRC
- EU Norm: EN ISO 20345:2011

BUY IT ONLINE: www.libo.it/it/shop/libo-safety/calzature/scarpe

CALZATURE | SCARPE ANTINFORTUNISTICA

FOOTWEAR | SAFETY SHOES



COD. ART. 15637

VERSIONE BASSA COD. ART. 15635

71

U-Power

SCARPA S3 IN PUTEK U-POWER HARD

Scarpe antinfortunistiche RedLion®, con puntale AirToe® in alluminio e sistema antiperforazione Save & Flex PLUS, progettate per garantire un elevato comfort della calzata. Alte, leggere, con tomaia idrorepellente in Putek PLUS® altamente resistente all'abrasione, chiusura con lacci e soffietto in nylon imbottito per garantire un benessere prolungato del piede. Il tacco polifunzionale e il battistrada in PU compatto offrono aderenza, sicurezza e stabilità della postura.

- Classe di protezione: S3 SRC CI ESD
- Normativa EU: EN ISO 20345:2011

S3 SHOE IN PUTEK U-POWER HARD

High and safe safety shoes from Entry U Power line, RedLion® safety shoes, with AirToe® aluminum toe cap and Save & Flex PLUS anti-puncture system, designed to ensure a high level of comfort. Tall, lightweight, with highly abrasion-resistant Putek PLUS® water-repellent upper, lace-up closure and padded nylon gusset to ensure prolonged foot comfort. Multi-purpose heel and compact PU tread offers grip, safety and posture stability.

- Protection class: S3 SRC CI ESD
- EU Standard: EN ISO 20345:2011

BUY IT ONLINE: www.libo.it/it/shop/libo-safety/calzature/scarpe

CALZATURE | SCARPE ANTINFORTUNISTICA
FOOTWEAR | SAFETY SHOES



72

COD. ART. 14754

VERSIONE BASSA COD. ART. 14755



SCARPA S3 HUMMER U-POWER

Scarpe antinfortunistiche modello alto o basso.

Leggere e comode uPower della linea Red Lion. Con tomaia in pelle nabuk naturale bottalato, traspiranti, idrorepellente, puntale in alluminio, antiperforazione, antiscivolo e suola PU/PU, infinergy S3 SRC CI ESD.

- Classe di protezione: S3 SRC CI ESD
- Normativa EU: EN ISO 20345:2011

SHOE S3 HUMMER U-POWER

Safety shoes model high or low.

Light and comfortable uPower Red Lion line. With upper in tumbled natural nubuck leather, breathable, water-repellent, aluminum toe cap, anti-puncture, anti-slip and PU/PU sole, infinergy S3 SRC CI ESD.

- Protection class: S3 SRC CI ESD
- EU Standard: EN ISO 20345:2011

BUY IT ONLINE: www.libo.it/it/shop/libo-safety/calzature/scarpe

CALZATURE | SCARPE ANTINFORTUNISTICA
FOOTWEAR | SAFETY SHOES



COD. ART. 12229



73

VERSIONE BASSA COD. ART. 12210

SCARPA NERA S3 RUN NET DIADORA

Calzatura di sicurezza mid cut S3 in crosta scamosciata idrorepellente, con sistema di traspirazione laterale Net Breathing System by Geox.

- Puntale in alluminio 200J.
- Tomaia in vitello scamosciato.
- Intersuola in PU espanso D-LIGHT con inserto in MASS DAMPER.
- K SOLE, fodera in Nylon antiabrasione e ultra traspirante
- Plantare estraibile microforato in PU foam con carboni attivi.
- Suola in PU compatto, antiabrasione.

BLACK SHOE S3 RUN NET DIADORA

Mid cut S3 safety footwear in water-repellent split suede, with lateral Net Breathing System by Geox.

- Aluminium toe cap 200J.
- Suede calf leather upper.
- D-LIGHT PU foam midsole with MASS DAMPER insert.
- K SOLE, abrasion-proof and ultra-breathable nylon lining.
- Removable microperforated PU foam footbed with activated carbons.
- Compact PU sole, abrasion resistant.

BUY IT ONLINE: www.libo.it/it/shop/libo-safety/calzature/scarpe



74

COD. ART. 24278

STIVALE IN PELLE S3 CON FODERA GRISPORT

Stivale da lavoro con fodera realizzata in Sympatex e lana. Ideale da indossare nelle fredde giornate invernali. Le tomaie sono fatte di pelle e la suola è fatta di pu e nitrile.

Una combinazione che assicura che la suola sia resistente al calore di contatto fino a 300 gradi Celsius.

Intersuola in Kevlar offre un comfort extra. Oltre all'intersuola, questo elegante stivale da lavoro nero ha un sottopiede estraibile.

LEATHER BOOT S3 WITH LINING GRISPORT

Work boot with lining made of Sympatex and wool. Ideal for wearing on cold winter days. The uppers are made of leather and the sole is made of pu and nitrile.

A combination that ensures the sole is resistant to contact heat up to 300 degrees Celsius.

Kevlar midsole provides extra comfort. In addition to the midsole, this stylish black work boot has a removable insole.

BUY IT ONLINE: www.libo.it/it/shop/libo-safety/calzature/stivali

CALZATURE | STIVALE
FOOTWEAR | BOOT



COD. ART. 06969

**STIVALE IN PELLE U-POWER S3
MODELLO NORDIC PLUS**

Stivale antinfortunistica per ambienti ad alto rischio, marchio U-power della linea U-Special-Step One.

Tomaia in morbida pelle pull-up ingrassato idrorepellente.

Puntale AirToe Composite con membrana traspirante.

Antiperforazione, lamina in acciaio ergonomica.

Classe di protezione: S3 CI SRC.

Normativa EU: EN ISO 20345:2011

**LEATHER BOOT U-POWER S3 MODEL
NORDIC PLUS**

Safety Wellington boot for high risk environments, U-power brand of the U-Special-Step One line.

Upper made of soft water-repellent pull-up leather.

AirToe Composite toe cap with breathable membrane.

Anti-puncture, ergonomic steel plate.

Protection class: S3 CI SRC.

EU Norm: EN ISO 20345:2011

75

BUY IT ONLINE: www.libo.it/it/shop/libo-safety/calzature/stivali



Be safe with **Li.Bo**. Always.



76

COD. ART. 30468

STIVALE ANFIBI S3 CON CRICCHETTO BOA

Scarponcino di sicurezza, chiusura con sistema BOA passafilo, puntale in composito, foderato internamente, soletta estraibile.

Suola Vibram in gomma. Tomaia in pelle fiore colore nero. Fodera interna in lana colore beige.

Soletta estraibile in materiale espanso con ovale in alluminio cucito nella parte inferiore. Puntale in materiale polimerico e lamina antiperforazione in tessuto multistrato.

CI = isolamento dal fRossodo;

L'articolo ha superato anche la prova a -30C eseguita con metodo analogo a EN ISO 20344 WR = resistenza all'acqua della calzatura intera.

BOA S3 RATCHET AMPHIBIOUS BOOT

Safety boot, BOA pass-through closure, composite toe cap, lined inside, removable insole. Vibram rubber outsole.

Upper made of black color grain leather. Wool inner lining color beige.

Removable insole made of foam material with aluminum oval stitched at the bottom. Toe cap made of polymeric material and perforation proof foil made of multilayer fabric.

CI = insulation from fRossodo;

The item also passed the -30C test performed by a method similar to EN ISO 20344 WR = water resistance of the entire footwear.

BUY IT ONLINE: www.libo.it/it/shop/libo-safety/calzature/stivali



COD. ART. 23456

STIVALE PVC GINOCCHIO SICUREZZA S5 SRA

Stivale con puntale e suoletta in acciaio.
Suola carrarmato, colore giallo.
Lamina antiperforazione in acciaio.
EN ISO 20345:2011

PVC KNEE BOOT SAFETY S5 SRA

Boot with steel toe cap and insole.
Reinforced sole, yellow color.
Steel anti-puncture plate.
EN ISO 20345:2011

Safety

BUY IT ONLINE: www.libo.it/it/shop/libo-safety/calzature/stivali



COD. ART. 30084

78

STIVALE ANTISTATICO PROTEZIONE CHIMICA HAZMAX

Stivale antistatico chimicamente protettivo con puntale in acciaio integrale 200 Joule e suola in gomma vulcanizzata per una maggiore resistenza allo scivolamento.

Gambale resistente agli agenti chimici certificato secondo EN 13832-3. Conforme alla norma EN 943-1 (Indumenti di protezione chimica) e ai requisiti della NFPA 1991 (protezione chimica dai vapori). Protezione extra per la tibia. Altezza regolabile. Paracolpi. Fodera in nylon a maglia. Soletta comfort (removibile e lavabile in lavatrice).

Marchio CE sul gambale con data e anno di fabbricazione. Conforme a REACH.

Suola in gomma vulcanizzata nera per la massima aderenza. Prestazioni di resistenza allo scivolamento doppie rispetto alle norme EN 13287 SRA e SATRA TM144. Resistenza all'usura da due a tre volte superiore a quella delle soles convenzionali. Acciaio inossidabile, suola centrale resistente alla penetrazione, ai carburanti e agli olii. Resistenza al contatto caldo 60 secondi 300°C. Sistema a tunnel ad assorbimento di energia. Isolamento dal freddo.

Certificazioni: EN 13832 pt 3 | EN ISO 20345 S5 HRO SRC CI FO E | PPE DIR 89/686/EEC.

HAZMAX ANTI-STATIC CHEMICAL PROTECTION BOOT

Chemically protective anti-static boot with integral 200 Joule steel toe cap and vulcanized rubber outsole for slip resistance.

Chemically resistant boot certified to EN 13832-3. Complies with EN 943-1 (Chemical protective clothing) and the requirements of NFPA 1991 (chemical vapor protection). Extra shin protection. Adjustable height. Bumper guard. Knitted nylon lining. Comfort insole (removable and machine washable).

CE mark on the bootleg with date and year of manufacture. REACH compliant.

Black vulcanized rubber outsole for maximum grip. Slip resistance performance double that of EN 13287 SRA and SATRA TM144 standards. Two to three times the wear resistance of conventional soles. Stainless steel, center sole resistant to penetration, fuels and oils. Hot contact resistance 60 seconds 300°C. Energy-absorbing tunnel system. Cold insulation.

Certifications: EN 13832 pt 3 | EN ISO 20345 S5 HRO SRC CI FO E | PPE DIR 89/686/EEC.

BUY IT ONLINE: www.libo.it/it/shop/libo-safety/calzature/stivali

CALZATURE | STIVALE FOOTWEAR | BOOT



COD. ART. 30083

STIVALE DIELETRICO CL.2

Stivale elettricamente isolante con puntale in acciaio integrale e suola in gomma vulcanizzata per una eccellente resistenza allo scivolamento. Consente di eseguire lavori sotto tensione fino a 17kV, con ogni stivale testato per 20kV CA, con prova con CC a 50kV opzionale (Classe 2).

La tomaia ha la protezione contro l'arco elettrico e soddisfa i requisiti di ASTM F2621-2019 a 40 Cal/cm²*. Il puntale è in acciaio rivestito in resina epossidica resistente a 200 Joule ai sensi EN ISO 20345. Costruzione senza giunte. Aletta "kick off". Regolabile in altezza. Fodera in nylon a maglia non traspirante. Conforme a REACH.

La suola è in gomma blu vulcanizzata e tacchettata per la massima aderenza in condizioni di bagnato e in presenza di olio (SRC) e per una maggiore resistenza al taglio. Resistente agli idrocarburi, all'olio e al calore per contatto 60 secondi a 300 °C. Isolamento dal freddo ai sensi di EN ISO 20345CI. Sistema a tunnel ad assorbimento di energia nella zona del tallone e sottopiede ammortizzante ergonomico (estraibile e lavabile in lavatrice) che aumenta il comfort dell'utilizzatore.

Certificazioni: EN ISO 20345:2011 | SB E CI HRO SRC FO | EN 50321-1:2018 Classe 2 AC | ASTM F1117 (20kV) | ASTM 2413 EH (18 kV) | Direttiva PPE (UE) 2016/425.

DIELECTRIC BOOT CL.2

Electrically insulating boot with integral steel toe cap and vulcanized rubber sole for excellent slip resistance. Allows work under voltage up to 17kV, with each boot tested for 20kV AC, with optional 50kV DC test (Class 2).

The upper has arc protection and meets the requirements of ASTM F2621-2019 at 40 Cal/cm²*. Toe cap is epoxy-coated steel resistant to 200 joules according to EN ISO 20345. Seamless construction. "Kick off" lug. Height adjustable. Non-breathable knitted nylon lining. REACH compliant.

Sole is vulcanized blue rubber and cleated for maximum grip in wet and oily conditions (SRC) and increased cut resistance. Resistant to hydrocarbons, oil, and heat by contact 60 seconds at 300 °C.

Cold insulation in accordance with EN ISO 20345CI. Energy-absorbing tunnel system in the heel area and ergonomic shock-absorbing footbed (removable and machine washable) that increases user comfort.

Certifications: EN ISO 20345:2011 | SB E CI HRO SRC FO | EN 50321-1:2018 Class 2 AC | ASTM F1117 (20kV) | ASTM 2413 EH (18 kV) | PPE Directive (EU) 2016/425.

79

BUY IT ONLINE: www.libo.it/it/shop/libo-safety/calzature/stivali



80

COD. ART. 92.500990

SOLETTE IN TPR GEL ACTIV 7398U

Solette sottopiedi universali, uomo/donna, in GEL TPR, Beta Work. Elevato effetto ammortizzante e avvolgente. Maggiore comfort grazie al corretto posizionamento del piede, con supporto dell'arco plantare. Cuscinetto nella zona tallone per assorbire gli urti ed attutire gli impatti.

Le solette possono essere tagliate per la misura desiderata.

Facile da lavare (no lavaggio a macchina).

TPR GEL ACTIV 7398U INSOLES

Universal insoles, man / woman, GEL TPR, Beta Work. High cushioning and enveloping effect. Greater comfort thanks to the correct positioning of the foot, with support of the plantar arch. Cushion in the heel area to absorb shocks and cushion impacts.

Insoles can be cut to the desired size.

Easy to wash (no machine washing).



| | |
|--------------------|-------------------|
| LUNGA 40 - 43 | COD. ART. 1.66253 |
| LUNGA 44 - 47 | COD. ART. 18746 |
| CORTA 40 - 43 | COD. ART. 18747 |
| CORTA 44 - 47 | COD. ART. 18749 |
| PARISCARPA 40 - 43 | COD. ART. 12010 |
| PARISCARPA 44 - 47 | COD. ART. 17196 |

CALZE DA LAVORO

Calza tecnica da lavoro MAURER modello Pariscarpa, Corta, Lunga. Strutture anatomiche, rinforzi protettivi, massimo comfort e vestibilità. Rinforzo in kevlar nella punta e tallone, protezione per il tendine d'Achille e malleoli.

UNI EN ISO 13688:2013

Composizione: 70% polyester, 20% nylon, 7% kevlar, 3% elastane.

WORK SOCKS

Technical work socks MAURER model Ankle, Short, Long. Anatomic structures, protective reinforcements, maximum comfort and wearability. Kevlar reinforcement in toe and heel, protection for Achilles tendon and malleolus.

UNI EN ISO 13688:2013

Composition: 70% polyester, 20% nylon, 7% kevlar, 3% elastane.

BUY IT ONLINE: www.libo.it/it/shop/libo-safety/calzature/accessori

PREVENZIONE E SOCCORSO

PREVENTION AND RESCUE

PREVENZIONE E SOCCORSO PREVENTION AND RESCUE



82

COD. ART. 9.03289

VALIGETTA MEDICA ALLEGATO 2 FINO A 2 DIPENDENTI

Valigetta realizzata in polipropilene antiurto, colore arancio, supporto per attacco a parete, maniglia per trasporto, chiusura con 2 clip rotanti.

1 Copia Decreto Min 388 del 15.07.03, 2 Paia guanti sterili LATEX FREE, 1 Flacone disinfettante 125 ml, IODOPOVIDONE al 10% iodio PMC, 1 soluzione fisiologica sterile 250 ml CE, 1 Busta compressa garza sterile cm 18x40, 3 Buste compressa garza sterile cm 10x10, 1 Pinza sterile, 1 Confezione di cotone idrofilo, 1 PLASTOSAN 10 cerotti assortiti, 1 Rocchetto cerotto adesivo m 5x2,5 cm, 1 Benda di garza da m 3,5x10 cm, 1 Paio di forbici cm 10, 1 Laccio emostatico LATEX FREE, 1 ICE PACK ghiaccio istantaneo monouso, 1 Sacchetto per rifiuti sanitari mm 250x350.

MEDICAL BOX 1 ANNEX 2 UP TO 2 EMPLOYEES

Case made of shockproof polypropylene, orange color, support for wall attachment, carrying handle, closure with 2 rotating clips.

1 Copy Min Decree 388 of 15.07. 03, 2 Pairs of sterile LATEX FREE gloves, 1 Bottle of disinfectant 125 ml, IODOPOVIDONE 10% iodine PMC, 1 Sterile physiological solution 250 ml CE, 1 Envelope of sterile gauze pad cm 18x40, 3 Envelopes of sterile gauze pad cm 10x10, 1 Sterile forceps, 1 Pack of absorbent cotton, 1 PLASTOSAN 10 assorted plasters, 1 adhesive plaster reel 5x2,5 cm, 1 gauze bandage 3,5x10 cm, 1 pair of scissors 10 cm, 1 tourniquet LATEX FREE, 1 ICE PACK disposable instant ice, 1 medical waste bag 250x350 mm.

BUY IT ONLINE: www.libo.it/it/shop/libo-safety/prevenzione-soccorso

PREVENZIONE E SOCCORSO PREVENTION AND RESCUE



COD. ART. 9.04365

VALIGETTA MEDICA ALLEGATO 2 OLTRE 3 DIPENDENTI

1 Copia Decreto, 5 Paia guanti sterili, 1 Mascherina con visiera, 3 Flacons fisiologica sterile 500 ml, 2 Flacons disinfettante 500 ml IODOPOVIDONE, PMC 10 Buste garza sterile 10x10cm, 2 Buste garza sterile 18x40cm, 2 Teli sterili 40x60cm, 2 Pinze sterili, 1 Confezione di cotone idrofilo, 1 Astuccio benda elastica.

10 cerotti assortiti, 2 Rocchetti cerotto adesivo mt 5 x 2,5 cm, 1 Paio di forbici cm 14.5, 3 Lacci emostatici, 2 ICE PACK ghiaccio istantaneo, 2 Sacchetti per rifiuti sanitari, 1 Termometro clinico, 1 Sfigmomanometro PERSONAL con fonendoscopio.

Cartello in PVC 30x20 con scritto "Cassetta Pronto Soccorso", con bioadesivo e fori.

MEDICAL BAG ANNEX 2 OVER 3 EMPLOYEES

1 copy of the Decree, 5 pairs of sterile gloves, 1 mask with visor, 3 bottles of sterile physiological saline 500 ml, 2 bottles of disinfectant 500 ml IODOPOVIDONE, PMC 10 sterile gauze bags 10x10cm, 2 sterile gauze bags 18x40cm, 2 sterile towels 40x60cm, 2 sterile forceps, 1 package of absorbent cotton, 1 box of elastic bandages.

10 assorted plasters, 2 adhesive plaster reels 5 x 2.5 cm, 1 pair of scissors 14.5 cm, 3 tourniquets, 2 ICE PACK instant ice, 2 bags for medical waste, 1 clinical thermometer, 1 PERSONAL sphygmomanometer with phonendoscope.

30x20 PVC sign with "First Aid Kit" written on it, with bio-adhesive and holes.

83

BUY IT ONLINE: www.libo.it/it/shop/libo-safety/prevenzione-soccorso

PREVENZIONE E SOCCORSO PREVENTION AND RESCUE



84

COD. ART. 34.00011.....

PACCO REINTEGRO ALLEGATO 1 DM 388

Pacco medicazione per cassette pronto soccorso e armadietti con contenuto base a norma del DM 388 15/07/03 allegato 1 e D.L. 81 del 09/04/08 art.45.

REINTEGRATION PACKAGE ANNEX 1 DM 388

Medication pack for first aid kits and cabinets with basic contents in accordance with DM 388 15/07/03 Annex 1 and L.D. 81 of 09/04/08 Art.45.

COD. ART. 34.00009.....

PACCO REINTEGRO ALLEGATO 2 BASE DM 388

Pacco medicazione per cassette pronto soccorso con contenuto base allegato 2 a norma del DM 388 del 15.7.2003 e D.L. 81 del 09/04/08 art.45.

REINTEGRATION PACKAGE ANNEX 2 DM 388

Medication pack for first aid kits with basic contents Annex 2 according to DM 388 dated 07/15/2003 and L.D. 81 dated 09/04/08 Art.45.

BUY IT ONLINE: www.libo.it/it/shop/libo-safety/prevenzione-soccorso

PREVENZIONE E SOCCORSO PREVENTION AND RESCUE



COD. ART. 27703

ARMADIETTO PRONTO SOCCORSO ALLEGATO 1 DM 388

Armadietto realizzato in RC, colore bianco, 2 ante, 2 ripiani interni.

Dimensioni: 450x375x130 mm. Peso: 6,90 kg.

Contenuto: 1 Copia Decreto Min 388 del 15.07.03; 5 Paia guanti sterili; 1 Mascherina con visiera paraschizzi; 3 Flacons Soluzione fisiologica sterile 500 ml CE; 2 Flacons Disinfettante 500 ml IODOPOVIDONE al 10% iodio; 10 Buste garza compressa sterile 10x10 cm; 2 Buste garza compressa sterile 18x40 cm; 2 Teli sterili 40x60 cm DIN 13152-BR; 2 Pinze sterili; 1 Confezione di cotone idrofilo; 1 Astuccio benda tubolare elastica; 2 PLASTOSAN 10 cerotti assortiti; 2 rochetti cerotto adesivo m 5x2,5 cm; 1 Paio forbici tagliabendaggi; 3 Lacci emostatici; 2 ICE PACK ghiaccio istantaneo monouso; 2 Sacchetti per rifiuti sanitari; 1 Termometro clinico digitale CE; 1 Sfigmomanometro PERSONAL con fonendoscopio.

FIRST AID CABINET ANNEX 1 DM 388

Cabinet made of RC, white color, 2 doors, 2 interior shelves.

Dimensions: 450x375x130 mm. Weight: 6.90 kg.

Contents: 1 Copy Min Decree 388 dated 15.07.03; 5 Pairs of sterile gloves; 1 Mask with face shield; 3 Bottles Sterile saline solution 500 ml CE; 2 Bottles Disinfectant 500 ml IODOPOVIDONE 10% iodine; 10 Envelopes Sterile gauze pads 10x10 cm; 2 Envelopes Sterile gauze pads 18x40 cm; 2 Sterile drapes 40x60 cm DIN 13152-BR; 2 Sterile forceps; 1 Pack of absorbent cotton; 1 Elastic tubular bandage case; 2 PLASTOSAN 10 assorted plasters; 2 adhesive plaster spools m 5x2.5 cm; 1 Pair of bandage-cutting scissors; 3 Tourniquets; 2 ICE PACK disposable instant ice; 2 Sanitary waste bags; 1 CE digital clinical thermometer; 1 PERSONAL sphygmomanometer with phonendoscope.

85

BUY IT ONLINE: www.libo.it/it/shop/libo-safety/prevenzione-soccorso

PREVENZIONE E SOCCORSO PREVENTION AND RESCUE



COD. ART. 27704

ARMADIETTO PRONTO SOCCORSO ALLEGATO 2 DM 388

Armadietto in RC colore bianco, 3 vani, 2 ripiani interni, chiusura a scatto.

Dimensioni: 400x275x127 mm. Peso: 2,60 kg.

Contenuto: 1 Copia Decreto Min 388 del 15.07.03; 2 Paia guanti sterili; 1 Flacone disinfettante 125 ml IODOPOVIDONE 10% iodio PMC; 1 soluzione fisiologica sterile 250 ml CE; 3 Buste garza compressa sterile 18x40 cm; 3 Buste garza compressa sterile 10x10 cm; 2 Confezioni di cotone idrofilo; 1 PLASTOSAN 20 cerotti assortiti; 1 Pinza sterile; 1 Rocchetto cerotto adesivo m 5x2,5 cm; 2 Bende di garza da m 3,5x10 cm; 1 Paio di forbici tagliabendaggi cm 14,5 DIN 58279; 1 Laccio emostatico; 1 ICE PACK ghiaccio istantaneo monouso; 1 Sacchetto per rifiuti sanitari 250x350 mm; 1 Telo triangolare TNT 96x96x136 cm; 1 Coperta isotermica oro/arg. 160x210 cm; 1 Astuccio PIC 3 contenente: 3 bustine sapone liquido, 3 bustine salviette disinfettanti, 2 bustine salviette ammoniaca; 1 Preparato 3,5 g GEL PER USTIONI sterile; 1 Tampobenda sterile 80x100 mm DIN 13151 M; 1 Telo sterile cm 40x60 DIN 13152-BR; 1 gel disinfettante mani 100 ml.

FIRST AID CABINET ANNEX 2 DM 388

White color RC cabinet, 3 compartments, 2 interior shelves, snap closure.

Dimensions: 400x275x127 mm. Weight: 2.60 kg.

Contents: 1 Copy Min Decree 388 dated 15.07.03; 2 Pairs of sterile gloves; 1 Disinfectant bottle 125 ml IODOPOVIDONE 10% iodine PMC; 1 Sterile saline solution 250 ml CE; 3 Sterile compressed gauze bags 18x40 cm; 3 Sterile compressed gauze bags 10x10 cm; 2 Packs of absorbent cotton; 1 PLASTOSAN 20 assorted plasters; 1 Sterile forceps; 1 Adhesive plaster reel m 5x2.5 cm; 2 Gauze bandages m 3.5x10 cm; 1 Pair of bandage-cutting scissors cm 14.5 DIN 58279; 1 Tourniquet; 1 ICE PACK disposable instant ice; 1 Sanitary waste bag 250x350 mm; 1 TNT triangular cloth 96x96x136 cm; 1 Gold/arg blanket isothermic. 160x210 cm; 1 PIC 3 pouch containing: 3 sachets liquid soap, 3 sachets disinfectant wipes, 2 sachets ammoniaca wipes; 1 Preparation 3.5 g GEL FOR sterile BURNS; 1 Sterile Tampobenda 80x100 mm DIN 13151 M; 1 Sterile towel 40x60 cm DIN 13152-BR; 1 Hand disinfectant gel 100 ml.

BUY IT ONLINE: www.libo.it/it/shop/libo-safety/prevenzione-soccorso

PREVENZIONE E SOCCORSO PREVENTION AND RESCUE



COD. ART. 23485

BORSA ADR STANDARD

Kit d'emergenza per unità destinate al trasporto di merci pericolose su strada. Il contenuto (standard e disponibile a richiesta) racchiude ciò che viene richiesto dalla normativa vigente in Italia ed in Europa come equipaggiamento personale, che è possibile rivedere e/o integrare in base alle necessità di merce e quindi di trasporto secondo le classi di pericolosità (da CL.1 a CL.9).

Borsa in nylon 800/800, due maniglie e tracolla per trasporto, 2 scomparti, chiusura con cerniera.

Contenuto standard:

2 lampade di segnalazione luce arancio con sensore crepuscolare; 4 batterie per lampade di segnalazione; 2 gilet alta visibilità a norma EN471; 2 torce in plastica; 4 batterie per torcia (2 per torcia); 1 paio di guanti pesanti di protezione in neoprene; 1 rotolo di nastro di segnalazione bianco rosso; 2 flaconi da 500 ml di soluzione salina sterile ACQ414 per lavaggio oculare di emergenza e per una blanda pulizia e disinfezione della cute non lesa; 1 borsa pronto soccorso soft kit a norma DIN 13164 CPS685.

STANDARD ADR BAG

Emergency kit for units intended for the transport of dangerous goods by road. The content (standard and available on request) includes what is required by the regulations in force in Italy and in Europe as personal equipment, which can be revised and / or integrated according to the needs of goods and then transport according to the hazard classes (from CL.1 to CL.9).

Nylon bag 800/800, two handles and shoulder strap for transport, 2 compartments, zipper closure.

Standard contents:

2 orange light signal lamps with twilight sensor; 4 batteries for signal lamps; 2 high visibility vests according to EN471; 2 plastic flashlights; 4 batteries per flashlight (2 per flashlight); 1 pair of heavy duty neoprene protective gloves; 1 roll of white red signal tape; 2 bottles of 500 ml sterile saline solution ACQ414 for emergency eye wash and for mild cleaning and disinfection of non-injured skin; 1 soft kit first aid bag according to DIN 13164 CPS685.

BUY IT ONLINE: www.libo.it/it/shop/libo-safety/prevenzione-soccorso

PREVENZIONE E SOCCORSO PREVENTION AND RESCUE



88

COD. ART. 20913

DEFIBRILLATORE I-PAD CU-SP1 SEMI-AUTOMATICO /CON BORSA

Defibrillatore I-PAD CU-SP1 di ultima generazione completo di borsa trasporto, batteria non ricaricabile e placca adulti/bambini.

Regolazione automatica del volume.

Piastre pre-connesse per un defibrillatore sempre pronto all'uso. Selezione manuale utilizzo adulto o pediatrico.

Fornito con:

- 01 batteria non ricaricabile
- 01 placca adulti (che consente di defibrillare anche un paziente al di sotto di 8 anni o 25 kg di peso)
- 01 borsa trasporto
- Manuale d'uso in italiano
- Garanzia 5 anni per difetti di fabbrica

I-PAD CU-SP1 DEFIBRILLATOR SEMI-AUTOMATIC /WITH BAG

Latest generation I-PAD CU-SP1 defibrillator complete with carrying case, non-rechargeable battery and adult/children's plate.

Automatic volume adjustment.

Pre-connected plates for a defibrillator always ready to use. Manual selection for adult or pediatric use.

Supplied with:

- 01 non-rechargeable battery
- 01 adult plate (which allows you to defibrillate even a patient under 8 years of age or 25 kg of weight)
- 01 transport bag
- User's manual in Italian
- 5-year warranty for factory defects

BUY IT ONLINE: www.libo.it/it/shop/libo-safety/prevenzione-soccorso

PREVENZIONE E SOCCORSO PREVENTION AND RESCUE



COD. ART. 27705

TECA PER DEFIBRILLATORE

Realizzata in lamiera di acciaio al carbonio P02 zincato. Verniciatura a polvere di epossipoliestere RAL9010 bianco. Passaggio in galleria termica 180°. 1 anta finestrata, cerniere con perno zincato apertura 180°. Chiusura a sigillo in zama nichelata, lucchettabile. Versione profonda mm.180.

TECA FOR DEFIBRILLATOR

Made of galvanized P02 carbon steel sheet. Powder coating of epoxy-polyester RAL9010 white. Heat tunnel passage 180°. 1 windowed sash, hinges with galvanized pin 180° opening. Nickel-plated zamak seal closure, padlockable. Deep version mm.180.



COD. ART. 06783

MASCHERA PER RIANIMAZIONE BOCCA/BOCCA C/CUSTODIA

Maschera con bordo pneumatico per la rianimazione bocca a bocca. Dotata di valvola unidirezionale e attacco per connessione ossigeno. Fornita con custodia in polipropilene.

REPERTORIO DISPOSITIVI MEDICI Ministero della Salute nr. 1802819 classificazione CND R03010199.

MOUTH/MOUTH RESUSCITATION MASK W/CASE

Mask with pneumatic edge for mouth-to-mouth resuscitation. Equipped with one-way valve and oxygen connection port. Supplied with polypropylene case.

REPertoire MEDICAL DEVICES Ministry of Health No. 1802819 classification CND R03010199.

89

BUY IT ONLINE: www.libo.it/it/shop/libo-safety/prevenzione-soccorso

PREVENZIONE E SOCCORSO PREVENTION AND RESCUE



COD. ART. 27706



COD. ART. 27707

90

SFIGMOMANOMETRO DIGITALE AUTOMATICO DA POLSO

Sfigmomanometro da polso compatto e con gonfiaggio controllato.

- Indicatore di pressione OMS
- Rilevatore di battito cardiaco irregolare
- Media delle ultime 3 letture
- 2 x 60 memorie, data e ora
- Manuale multilingue

AUTOMATIC WRIST DIGITAL SPHYGMOMANOMETER

Compact wrist sphygmomanometer with controlled inflation.

- WHO pressure indicator
- Irregular heartbeat detector
- Average of last 3 readings
- 2 x 60 memories, date and time
- Multilingual manual

SFIGMOMANOMETRO CON FONENDOSCOPIO

Sfigmomanometro aneroido. Padiglione incorporato direttamente sul bracciale.

Stetoscopio incorporato modello comfort avvitato al padiglione. Contenitore metallico resistente e leggero. Membrana speciale in rame-berillio temprato. Senza fissaggio a zero. Scala graduata in alluminio di facile lettura, 65 mm, valore massimo 300 mmHg. Cucchiaino in acciaio inox.

SPHYGMOMANOMETER WITH PHONENDOSCOPE

Aneroid sphygmomanometer. Built-in pavilion directly on the cuff.

Built-in comfort model stethoscope screwed to the pavilion. Durable and lightweight metal case. Special hardened copper-beryllium membrane. Without zero attachment. Easy-to-read aluminum graduated scale, 65 mm, maximum value 300 mmHg. Stainless steel spoon.

BUY IT ONLINE: www.libo.it/it/shop/libo-safety/prevenzione-soccorso

PREVENZIONE E SOCCORSO PREVENTION AND RESCUE



COD. ART. 05158

SATURIMETRO PULSE OXIMETER

Andon CMS50D è un pulsossimetro compatto per tenere sotto controllo i livelli di ossigenazione del sangue e la frequenza cardiaca. Ideale per professionisti e privati.

E' leggero, facilmente trasportabile e ha un basso consumo energetico, spegnendosi automaticamente quando non riceve segnali per più di 8 secondi.

E' dotato di Display OLED a due colori e con rotazione dell'immagine a 360° per monitorare la saturazione del sangue (SpO2 da 70% a 99%), la frequenza cardiaca (BPM da 30 a 240) e l'indice di perfusione.

- Dimensioni: 5,6 x 3,2 x 2,8 cm
- Peso: circa 20 gr
- Alimentazione: tramite due pile AAA
- Indicazione di batteria scarica
- Luminosità dello schermo regolabile
- 36 ore di autonomia
- Schermo OLED con risoluzione 128 * 64

PULSE OXIMETER SATURATION METER

Andon CMS50D is a compact pulse oximeter for monitoring blood oxygenation levels and heart rate. It is ideal for professionals and individuals.

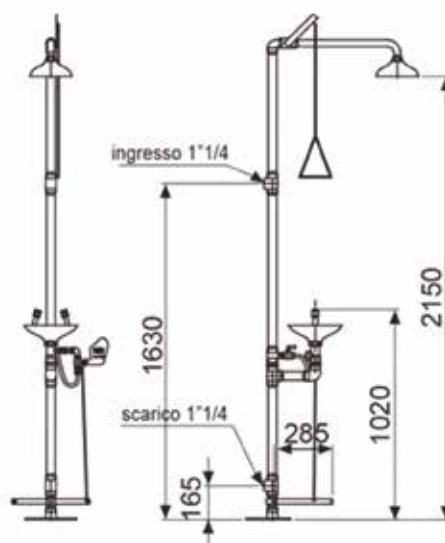
It is lightweight, easily portable and has low power consumption, automatically shutting down when it does not receive signals for more than 8 seconds.

It is equipped with two-color OLED Display with 360° image rotation to monitor blood saturation (SpO2 from 70% to 99%), heart rate (BPM from 30 to 240) and perfusion index.

- Dimensions: 5.6 x 3.2 x 2.8 cm
- Weight: about 20g
- Power supply: via two AAA batteries
- Low battery indication
- Adjustable screen brightness
- 36 hours of battery life
- OLED screen with 128*64 resolution.

BUY IT ONLINE: www.libo.it/it/shop/libo-safety/prevenzione-soccorso

PREVENZIONE E SOCCORSO PREVENTION AND RESCUE



COD. ART. 20756

92

DOCCIA DI EMERGENZA A PAVIMENTO CON LAVAOCCHI

Doccia a pavimento con lavaocchi, a doppia apertura manuale e a pedale, con soffione e vaschetta in polipropilene.

La struttura è in acciaio galvanizzato verniciato epossidicamente e le componenti interne sono in materiale anticalcare e anticorrosione.

L'installazione è a pavimento e il soffione è completo di valvola a chiusura manuale.

L'azionamento è a mezzo tirante rigido con impugnatura a triangolo e il lavaocchi è a flusso areato con azionamento con valvola a chiusura manuale e push laterale e a pedale. Prevede valvola di intercettazione e regolazione.

Soddisfa le norme:

UNI-EN 15154-1: 2007

UNI-EN 15154-2: 2007

UNI-EN 15154-3: 2010

UNI-EN 15154-4: 2010

FLOOR-LEVEL EMERGENCY SHOWER WITH EYE WASH

Floor-mounted shower with eyewash, dual manual and foot-operated, with polypropylene shower head and bowl.

The frame is epoxy-painted galvanized steel, and the internal components are made of anti-scale and anti-corrosion material.

Installation is on the floor, and the showerhead is complete with manual shut-off valve.

Operation is by rigid tie rod with triangle handle, and the eyewash is aerated flow with operation by manual shut-off valve and side push and foot pedal. It provides shut-off and regulating valve.

It meets the standards:

UNI-EN 15154-1: 2007

UNI-EN 15154-2: 2007

UNI-EN 15154-3: 2010

UNI-EN 15154-4: 2010:

BUY IT ONLINE: www.libo.it/it/shop/libo-safety/prevenzione-soccorso

PREVENZIONE E SOCCORSO PREVENTION AND RESCUE

DUAL DROP STAZIONE LAVAGGIO OCULARE DUAL DROP EYEWASH STATION



COD. ART. 9.03375

Stazione di lavaggio oculare di emergenza, design innovativo, costituita da 2 flaconi di soluzione salina sterile monouso da ml 500 con tappo oculare montato per un utilizzo rapido.

Emergency eyewash station, innovative design, consisting of 2 bottles of 500 ml sterile disposable saline solution with mounted eye cap for quick use.

SOLUZIONE FISIOLGICA SALINA PHYSIOLOGICAL SALINE SOLUTION



COD. ART.: 9.01509 -> 250 ml | 9.01562 -> 500 ml

Flaconi monouso di soluzione salina sterile al 0,9% cloruro di sodio per il lavaggio di ferite, piaghe, abrasioni, ustioni e per irrigazione meccanica degli occhi.

Single-use bottles of sterile 0.9 percent sodium chloride saline solution for washing wounds, sores, abrasions, burns and for mechanical irrigation of the eyes.

SOLUZIONE SALINA PER LAVAGGIO OCULARE SALINE SOLUTION FOR EYE WASH



COD. ART.: 9.04553 -> 250 ml | 9.03374 -> 500 ml

Soluzione monouso, sterile di cloruro di sodio 0,9% per il lavaggio oculare d'emergenza. Flacone pronto all'uso, per l'applicazione basta inserire il tappo sul flacone e girarlo in senso orario, in modo da rompere la protezione.

Disposable, sterile 0.9% sodium chloride solution for emergency eye wash. Ready-to-use bottle, for application simply insert the cap onto the bottle and turn it clockwise so that the protection is broken.

FLACONE IODO DISINFETTANTE IODINE DISINFECTANT BOTTLE



COD. ART.: 9.01508 -> 125 ml | 9.01445 -> 500 ml

Disinfettante a base di iodopovidone al 10% di iodio, indicato nella pratica medico chirurgica per l'antisepsi generale della cute integra.

10% iodopovidone-based disinfectant indicated in medical-surgical practice for general antiseptics of intact skin.

BUY IT ONLINE: www.libo.it/it/shop/libo-safety/prevenzione-soccorso

PREVENZIONE E SOCCORSO PREVENTION AND RESCUE

GHIACCIO ISTANTANEO IN SACCHETTO INSTANT ICE IN A BAG



COD. ART. 30.00009

Mantiene fredda la parte lesa per circa 25/30 minuti, in funzione della temperatura esterna. Fornito in sacchetti di materiale plastico o rivestito in TNT, monouso. Dimensioni (LxP): 130x170 mm.

Keeps the injured part cool for about 25 to 30 minutes, depending on outside temperature. Supplied in plastic or TNT-lined bags, disposable. Dimensions (WxD): 130x170 mm.

GHIACCIO SPRAY ICE SPRAY



COD. ART.: 17872 -> 200 ml | 04147 -> 400 ml

Utile in caso di piccoli traumi, ematomi, contusioni. Ingredienti: Isobutano, propano, butano, metilale, isopropil miristato, mentolo. Senza lattice.

Useful in minor traumas, hematomas, bruises. Ingredients: Isobutane, propane, butane, methyl, isopropyl myristate, menthol. Latex-free so that the protection is broken.

94

COPERTA ISOTERMICA ISOTHERMAL BLANKET



COD. ART. 27708

Isola termicamente l'infortunato. Lato argento: protegge dal caldo. Lato oro: protegge dal freddo. Senza lattice e senza ftalati. Dimensioni (L x P): 210x160 cm. Peso: 63 g.

Thermally insulates the injured person. Silver side: protects from heat. Gold side: protects from cold. Latex-free and phthalate-free. Dimensions (W x D): 210x160 cm. Weight: 63 g.

COTONE IDROFILO ABSORBENT COTTON



COD. ART.: 9.05585 -> 20 gr. | 22854 -> 50 gr.

100% Puro cotone, assenza di coloranti, fibre estranee, fluorescenza. Tempo di immersione < 10 secondi, Coefficiente di assorbimento 23 g/g.

100% Pure cotton, no dyes, foreign fibers, fluorescence. Soak time < 10 seconds, Absorption coefficient 23 g/g.

BUY IT ONLINE: www.libo.it/it/shop/libo-safety/prevenzione-soccorso

PREVENZIONE E SOCCORSO PREVENTION AND RESCUE

POCKET CEROTTI PLASTOSAN POCKET PLASTOSAN PLASTERS



COD. ART. 27098

Astuccio da 20 cerotti ad estrazione rapida. Due misure: 12 pezzi 19x72 mm. ; 8 pezzi 25x72 mm.

Box of 20 quick-draw patches. Two sizes: 12 pieces 19x72 mm. ; 8 pieces 25x72 mm.

CEROTTO PLASTOSAN IN TNT SU ROCCHETTO PLASTOSAN TNT PATCH ON REEL



COD. ART.: 9.05581

Rotolo cerotto in TNT ipoallergenico per il fissaggio delle medicazioni. Dimensioni 5 m x 2,5 cm.

Hypoallergenic TNT plaster roll for fixing dressings. Size 5 m x 2.5 cm.

CEROTTI PLASTOSAN DRY SKIN TRASPARENTI PLASTOSAN DRY SKIN TRANSPARENT PLASTERS



COD. ART.: 34.00016

Astuccio da 40 cerotti trasparenti resistenti all'acqua. In ogni astuccio: 20 cerotti da 19x70 mm, 10 cerotti da 24x70 mm, 5 cerotti da 40x17 mm, 5 cerotti da 3,8x3,8 mm.

Box of 40 water-resistant clear plasters. In each case: 20 plasters 19x70 mm, 10 plasters 24x70 mm, 5 plasters 40x17 mm, 5 plasters 3.8x3.8 mm.

GARZA STERILE SINGOLA SINGLE STERILE GAUZE



COD. ART.: 9.01456

Busta di garza compressa singola sterile 10x10 cm a 8 pieghe, inodore.

Sterile single compressed gauze envelope 10x10 cm with 8 folds, odorless.

BUY IT ONLINE: www.libo.it/it/shop/libo-safety/prevenzione-soccorso



A

B

C

D

E

| | |
|---|---------------------|
| A - ESTINTORE POLVERE ABC 1KG 8A 34 BC | COD. ART. 9.02117 |
| B - ESTINTORE POLVERE ABC 2KG 13A | COD. ART. 9.02132 |
| C - ESTINTORE CO2 5KG 113B EN3/7 89BC | COD. ART. 9.02116 |
| D - ESTINTORE POLVERE ABC 6KG 233 BC | COD. ART. 9.02135 |
| E - ESTINTORE CARRELLATO POLVERE AB1C 50KG | COD. ART. IND.00098 |

ESTINTORI IN POLVERE E CO2

Estintori a polvere da 1Kg (A), 2Kg (B), 6Kg (D), 50Kg carrellato ed estintore CO2 da 5 Kg (C), temperatura di utilizzo da -30°C a +60°C, costruito in accordo alla norma UNI EN 3-7 (D.M. 7.1.2005), approvato Marine Equipment Directive MED 2014/90/UE, certificato secondo la direttiva per attrezzature a pressione PED 2014/68/UE.

POWDER AND CO2 FIRE EXTINGUISHERS

Powder fire extinguishers of 1Kg (A), 2Kg (B), 6Kg (D), 50 wheeled and CO2 extinguisher of 5Kg (C), use temperature from -30°C to +60°C, built according to UNI EN 3-7 (M.D. 7.1.2005), approved Marine Equipment Directive MED 2014/90/EU, certified according to Pressure Equipment Directive PED 2014/68/EU.

BUY IT ONLINE: www.libo.it/it/shop/libo-safety/prevenzione-soccorso



▽ Li.Bo



Li.Bo Safety
è un marchio di

Li.Bo srl

Contrada Case Rosse, snc 85059 Viggiano (PZ)

www.libo.it/safety

Be safe with **Li.Bo**. Always.